

Cahier de références techniques en forêt privée

Mise à jour – Juin 2022

MINISTÈRE DES FORÊTS, DE LA FAUNE ET DES PARCS



Coordination

André Gélinas, ing.f., Service de la forêt privée

Collaboration

Direction de l'aménagement et de l'environnement forestiers
Agences régionales de mise en valeur des forêts privées

Production

Ministère des Forêts, de la Faune et des Parcs, Service de la forêt privée, Québec, juin 2022

Pour plus de renseignements

Ministère des Forêts, de la Faune et des Parcs
Direction de la gestion de l'approvisionnement en bois
Service de la forêt privée
5700, 4^e Avenue Ouest, A-214
Québec (Québec) G1H 6R1
Téléphone : 418 627-8648
Télécopieur : 418 643-1690
Courriel : services.clientele@mffp.gouv.qc.ca

Cette publication, conçue pour une impression recto verso, est accessible en ligne à l'adresse suivante : <https://mffp.gouv.qc.ca/forets/privées/privées-programmes-valeur.jsp>

Référence : MINISTÈRE DES FORÊTS, DE LA FAUNE ET DES PARCS (2022). *Cahier de références techniques en forêt privée – Juin 2022*, Québec, Gouvernement du Québec, Service de la forêt privée, 59 p.

Note : les éléments mis à jour dans ce document sont surlignés en gris

© Gouvernement du Québec

Ministère des Forêts, de la Faune et des Parcs

Dépôt légal - Bibliothèque et Archives nationales du Québec, 2022

ISBN PDF : 978-2-550-89151-2

ISBN PDF : 978-2-550-76479-3 (1^{ère} édition 2016)

ISBN PDF : 978-2-550-89151-2 (6^e édition 2021)

Table des matières

| | |
|--|-----------|
| Introduction | 1 |
| 1. Remise en production | 3 |
| 1.1 Préparation de terrain | 3 |
| 1.1.1 Déblaiement mécanique | 4 |
| 1.1.2 Déblaiement avec tracteur à lame tranchante | 4 |
| 1.1.3 Déblaiement avec excavatrice « Pelle-Peigne » | 4 |
| 1.1.4 Déblaiement des résidus de coupe – Abatteuse-groupeuse | 4 |
| 1.1.5 Débroussaillage et déblaiement..... | 5 |
| 1.1.6 Déchiquetage | 5 |
| 1.1.7 Hersage forestier..... | 5 |
| 1.1.8 Labourage et hersage agricole | 6 |
| 1.1.9 Scarifiage | 6 |
| 1.2 Mise en terre..... | 6 |
| 1.2.1 Plantation | 6 |
| 1.2.2 Regarni..... | 8 |
| 1.2.3 Enrichissement..... | 9 |
| 2. Entretien de la régénération | 11 |
| 2.1 Dégagement..... | 12 |
| 2.2 Désherbage | 12 |
| 2.3 Taille phytosanitaire des pins blancs et des pins rouges | 12 |
| 3. Éducation de peuplements | 13 |
| 3.1 Éclaircie précommerciale (EPC)..... | 13 |
| 3.1.1 Peuplements résineux | 14 |
| 3.1.2 Peuplements feuillus, excluant les peupleraies..... | 15 |
| 3.1.3 Peuplements mixtes | 15 |
| 4. Traitements commerciaux | 16 |
| 4.1 Éclaircie commerciale (EC) | 16 |
| 4.2 Coupe progressive | 18 |
| 4.3 Coupe de jardinage..... | 19 |

| | |
|--|-----------|
| 4.4 Coupe de récupération..... | 20 |
| 4.4.1 Coupe de récupération partielle | 20 |
| 4.4.2 Coupe de récupération totale | 21 |
| 4.5 Aide technique pour la mobilisation des bois | 21 |
| 4.6 Martelage..... | 22 |
| GLOSSAIRE..... | 55 |

Liste des annexes

| | |
|---|----|
| Annexe A Généralités..... | 23 |
| Annexe B Données exigées pour la prescription sylvicole et le rapport d'exécution | 27 |
| Annexe C Évaluation et calcul de l'aide financière | 31 |
| Annexe D Liste des essences commerciales..... | 52 |

Liste des figures

| | |
|---|----|
| Figure 1 Mesure de la distance entre les andains pour l'évaluation de la perte de terrain | 33 |
|---|----|

Liste des tableaux

| | |
|---|----|
| Tableau 1 Densité de plantation recherchée et espacement minimal par type d'essences..... | 7 |
| Tableau 2 Nombre de tiges par type de peuplements après l'éclaircie précommerciale | 14 |
| Tableau 3 Superficie des placettes selon la densité recherchée | 24 |
| Tableau 4 Intensité d'échantillonnage selon la superficie traitée..... | 25 |
| Tableau 5 Intensité d'échantillonnage selon le nombre de plants reboisés | 25 |

Introduction

Uniformisation, simplification et responsabilisation accrue de l'ingénieur forestier sont les trois grands objectifs poursuivis par le ministère des Forêts, de la Faune et des Parcs avec le Cahier de références techniques en forêt privée, suivant ainsi les recommandations contenues dans le rapport du Chantier sur l'efficacité des mesures en forêt privée. C'est là un virage important qui nécessite une étroite collaboration entre les agences régionales de mise en valeur des forêts privées et les conseillers forestiers accrédités. Le professionnalisme des conseillers demeure toutefois la pierre angulaire pour assurer la réussite de ce virage et l'atteinte de ces objectifs.

Le Programme d'aide à la mise en valeur des forêts privées (PAMVFP) du ministère des Forêts, de la Faune et des Parcs (MFFP) consiste principalement à offrir un soutien aux propriétaires forestiers dans l'aménagement de leurs boisés.

Le présent document permet de circonscrire les travaux admissibles à une aide financière mentionnés dans la Grille annuelle des taux d'investissement en forêt privée en vigueur du Ministère. Des références techniques relatives à l'application du PAMVFP y sont présentées. On y trouve aussi les critères à respecter pour chacun des traitements sylvicoles admissibles au programme d'aide et les éléments à évaluer lors du suivi de conformité. Ce suivi est exigé pour le paiement des montants de l'aide financière. Quant aux annexes de ce document, elles contiennent les méthodes d'échantillonnage (annexe A), le calcul de l'aide financière, les données exigées pour l'élaboration des prescriptions sylvicoles et des rapports d'exécution (annexe B), les méthodes d'évaluation utilisées par les agences lors de la vérification opérationnelle des travaux sylvicoles (annexe C) ainsi qu'une liste des essences commerciales feuillues et résineuses (annexe D).

Les conseillers forestiers sont libres d'utiliser les méthodes qu'ils désirent pour fournir les renseignements exigés et pour préparer les prescriptions et les rapports d'exécution. Les agences sont libres d'utiliser les méthodes et l'intensité d'échantillonnage qu'elles désirent dans la mesure où la précision s'avère suffisante. En cas de litige, les méthodes du cahier prévaudront.

Comme la décision de prescrire un traitement sylvicole repose avant tout sur le professionnalisme des conseillers forestiers, ceux-ci peuvent modifier les critères d'admissibilité et le suivi de conformité des traitements afin de les adapter aux spécificités régionales. Ils sont toutefois tenus de démontrer que ces modifications n'empêcheront pas le traitement d'atteindre les objectifs et les rendements escomptés. De plus, elles devront être autorisées avant l'application du traitement par l'agence concernée.

1. Remise en production

1.1 Préparation de terrain

Activités correspondantes dans la grille annuelle des taux d'investissement en forêt privée

| Type de préparation | Code | |
|--|--------------------|-------------------|
| Déblaiement mécanique | 7516 | |
| Déblaiement avec tracteur à lame tranchante | 7502 | |
| Déblaiement avec excavatrice « Pelle-Peigne » | 7514 | |
| Déblaiement des résidus de coupe – Abatteuse-groupeuse | 7515 | |
| Déchiquetage | 7504 | |
| Hersage forestier – Simple passage | 7509 | |
| Hersage forestier – Double passage | 7512 | |
| Labourage et hersage agricole | 7520 | |
| Scarifiage léger – Simple passage | 7511 | |
| Scarifiage léger – Double passage | 7521 | |
| Scarifiage moyen - Simple passage | 7513 | |
| Scarifiage moyen – Double passage | 7523 | |
| | Compétition faible | Compétition forte |
| Débroussaillage et déblaiement | 7517 | 7501 |

Définition

Traitement sylvicole qui consiste à façonner le sol forestier afin de rendre l'environnement physique adéquat pour la germination ou la survie et la croissance des semis d'essences désirées. La préparation de terrain doit créer un nombre suffisant de microsites favorables à la régénération naturelle ou artificielle.

Objectif

Rendre le terrain favorable à la mise en terre d'une quantité optimale de plants selon les essences à reboiser.

Critères d'admissibilité avant le traitement

- La superficie n'est pas régénérée, c'est-à-dire que son coefficient de distribution de la régénération en tiges adéquates d'essences commerciales (annexe D) est inférieur à 40 %.
- Le nombre de microsites propices à l'hectare est insuffisant (voir la section 1.2).
- Dans les cas où il y a du débroussaillage ou du déchiquetage, afin d'obtenir un maximum de rendement sur le plan de l'efficacité biologique, les travaux doivent être réalisés durant les mois de juillet, d'août et de septembre. Toutefois, pour les sous-zones de végétation de la forêt décidue ou mélangée, la période de traitement peut commencer en juin à la condition

que les feuillus de lumière aient acquis leur pleine feuillaison et que des plants de forte dimension (PFD) soient utilisés pour le reboisement.

Suivi de conformité pour le paiement

- Les opérations ne doivent pas occasionner une perte de microsites ou de terrain supérieure à 15 % ni un décapage grave. Ce critère s'applique particulièrement au déblaiement.
- Le potentiel de plantation s'évalue selon le nombre de microsites conformes présents après traitement, soit 75 % de la densité recherchée pour les résineux et 85 % pour les feuillus nobles (voir Tableau 1).

1.1.1 Déblaiement mécanique

Définition

Traitement sylvicole qui consiste à entasser les résidus de coupe en andains ou en tas dans le but de faciliter la plantation, de rendre le scarifiage possible ou de faciliter les traitements d'éducation. Le traitement peut s'effectuer avec tous les types de machineries.

1.1.2 Déblaiement avec tracteur à lame tranchante

Définition

Coupe et mise en andains de la broussaille en une seule opération.

Critères d'admissibilité avant le traitement

Cette opération s'effectue sur un sol gelé, là où la couverture de broussailles d'une hauteur d'un mètre et plus est supérieure à 50 % de recouvrement.

1.1.3 Déblaiement avec excavatrice « Pelle-Peigne »

Définition

Traitement sylvicole qui consiste à entasser les résidus de coupe en andains ou en tas dans le but de faciliter la plantation.

Critères d'admissibilité avant le traitement

Cette opération s'effectue sur des sites présentant des difficultés opérationnelles importantes (Ex. : présence de boulders, sol mince et pente) et nécessitant une excavatrice pour optimiser le nombre de microsites propices à la régénération naturelle ou artificielle.

1.1.4 Déblaiement des résidus de coupe – Abatteuse-groupeuse

Définition

Traitement sylvicole qui consiste à couper les tiges résiduelles sans valeur commerciale et à les entasser en andains ou en tas, afin de permettre la réalisation d'un autre type de préparation de terrain, si nécessaire, et la plantation.

Critères d'admissibilité avant le traitement

Cette opération s'effectue sur des sites présentant des difficultés opérationnelles importantes (Ex. : plus de 250 tiges résiduelles/ha et pente) et nécessitant une abatteuse-groupeuse pour optimiser le nombre de microsites propices à la régénération naturelle ou artificielle.

1.1.5 Débroussaillage et déblaiement

Définition

Élimination et déblaiement de la broussaille et de la matière ligneuse non commercialement utilisable.

Travaux – Forte compétition

Critère d'admissibilité avant le traitement

Cette opération s'effectue là où la couverture de broussailles d'une hauteur de deux mètres et plus est supérieure à 50 % de recouvrement.

Travaux – Faible compétition

Critère d'admissibilité avant le traitement

Cette opération s'effectue là où la couverture de broussailles d'une hauteur d'un mètre et plus est supérieure à 25 % de recouvrement.

1.1.6 Déchiquetage

Définition

Élimination et mise en pièces de la broussaille et de la matière ligneuse non commercialement utilisable en une seule opération.

Critère d'admissibilité avant le traitement

Cette opération s'effectue là où la couverture de broussailles d'une hauteur d'un mètre et plus est supérieure à 50 % de recouvrement.

1.1.7 Hersage forestier

Définition

Élimination de la broussaille et scarifiage du sol à l'aide d'une herse forestière.

Critère d'admissibilité avant le traitement

Cette opération s'effectue là où la couverture de broussailles d'une hauteur d'un mètre et plus est supérieure à 50 % de recouvrement.

Hersage forestier – Simple passage

Suivi de conformité pour le paiement

Cette opération comporte un passage.

Hersage forestier – Double passage

Suivi de conformité pour le paiement

Cette opération doit comporter deux passages croisés.

1.1.8 Labourage et hersage agricole

Définition

Ameublissement du sol à l'aide d'une charrue et d'une herse pour faciliter la mise en terre des plants.

1.1.9 Scarifiage

Définition

Traitement sylvicole qui consiste à perturber la couche d'humus supérieure à trois centimètres et la basse végétation concurrente afin d'exposer et d'ameublir le sol minéral, et de le mélanger à la matière organique.

Scarifiage léger : Scarificateurs de type TTS à disques passifs. Simple et double passage.

Scarifiage moyen : Scarificateurs de type TTS à disques hydrauliques, Donaren, Equisyl, etc. Simple et double passage.

1.2 Mise en terre

1.2.1 Plantation

Activités correspondantes dans **la grille annuelle des taux d'investissement** en forêt privée

| Type de plants | Code |
|---|------|
| Racines nues, plants de forte dimension (PFD) Résineux | 7626 |
| Racines nues, PFD Feuillus | 7636 |
| Récipients de 50 à 109 cc – Résineux | 7630 |
| Récipients de 110 à 199 cc | 7632 |
| Récipients de 200 à 299 cc | 7639 |
| Récipients de 300 cc et plus – Résineux | 7638 |
| Récipients de 300 cc et plus – Feuillus | 7633 |

| | |
|---|------|
| Réceptacles de 300 cc et plus (15 cavités) – Résineux | 7637 |
| Plantation mécanique (pelle planteuse) | 7634 |
| Peupliers hybrides | 7620 |

Définition

Traitement de régénération artificielle qui consiste à placer des semis ou de jeunes plants en terre, suivant un espacement régulier, pour créer un peuplement.

Objectif

Restaurer le couvert forestier et utiliser pleinement la capacité de production ligneuse de la superficie.

Critères d'admissibilité avant le traitement

- Pour les superficies destinées à la **mise en terre de résineux** :
 - le site à reboiser doit comporter un nombre de microsites propices avant traitement égal à 75 % ou plus de la densité recherchée, soit 1 500 plants/ha ou plus.
- Pour les superficies destinées à la **mise en terre de feuillus nobles et de peupliers hybrides** :
 - pour les feuillus nobles, le site à reboiser doit comporter un nombre de microsites propices avant le traitement égal à 85 % ou plus de la densité recherchée, soit 850 plants/ha ou plus;
 - pour les peupliers hybrides, la densité de plantation recherchée peut varier en fonction des objectifs de production;
 - le site doit être situé sur un sol fertile, profond et bien drainé;
 - le labourage et le hersage sont obligatoires dans les friches;
 - la préparation de terrain doit préférablement être terminée l'automne précédant le reboisement.
- Pour les superficies destinées à la **plantation mixte** :
 - le site à reboiser doit comporter un nombre de microsites propices avant traitement de 75 % ou plus de la densité recherchée, soit 750 plants/ha ou plus;
 - la plantation est considérée comme mixte lorsque la proportion des feuillus et des résineux se situe entre 25 et 75 % du coefficient de distribution.

Suivi de conformité pour le paiement

- La mise en terre des plants doit être conforme aux critères utilisés pour évaluer la qualité d'une plantation, soit :
 - la mise en terre;
 - la densité et l'espacement (tableau 1).

Tableau 1 Densité de plantation recherchée et espacement minimal par type d'essences

| Type d'essences | Densité recherchée de plantation | Espacement minimal |
|----------------------------|----------------------------------|--------------------|
| Résineux | 2 000 plants/ha | 1,4 m |
| Pins blancs et pins rouges | 2 000 plants/ha | 1,4 m |
| Feuillus nobles et mixtes | 1 000 plants/ha | 2,1 m |
| Peupliers hybrides | Variable | Variable |

1.2.2 Regarni

Activités correspondantes dans la grille annuelle des taux d'investissement en forêt privée

| Type de plants | Code |
|--|------|
| Racines nues, PFD Résineux | 7649 |
| Racines nues, PFD Feuillus | 7652 |
| Récipients de 50 à 109 cc – Résineux | 7654 |
| Récipients de 110 à 199 cc | 7651 |
| Récipients de 200 à 299 cc | 7648 |
| Récipients de 300 cc et plus – Résineux | 7650 |
| Récipients de 300 cc et plus – Feuillus | 7653 |
| Récipients de 300 cc et plus (15 cavités) – Résineux | 7657 |
| Peupliers hybrides | 7660 |

Définition

Traitement de régénération artificielle qui consiste à planter des arbres d'essences commerciales pour combler les vides sur une superficie où la régénération, naturelle ou artificielle, n'a pas permis d'atteindre une densité ou un coefficient de distribution adéquats. Le regarni s'effectue dans un peuplement naturel ou une plantation composée d'arbres de dimensions semblables aux plants afin d'atteindre le plein boisement de la superficie.

Objectif

Pallier une densité trop faible de plants et utiliser pleinement la capacité de production ligneuse du site.

Critères d'admissibilité avant le traitement

- Le coefficient de distribution de la plantation ou du secteur de régénération naturelle à regarnir doit se situer entre 40 et 75 % de la densité recherchée.
- Dans le cas d'un complément à la régénération, le regarni doit être fait lorsque celle-ci a atteint au moins 15 cm de hauteur pour les résineux et au moins 30 cm de hauteur pour les feuillus.

Suivi de conformité pour le paiement

- Le regarni doit permettre d'atteindre un coefficient de distribution minimal de 75 % de la densité recherchée.
- La mise en terre des plants doit être conforme aux critères utilisés pour évaluer la qualité d'une plantation, soit :
 - la mise en terre;
 - la densité et l'espacement.
- La distance entre un nouveau plant et un plant déjà établi naturellement ou artificiellement doit être au moins égale à l'espacement minimal.

1.2.3 Enrichissement

Activités correspondantes dans la grille annuelle des taux **d'investissement** en forêt privée

| Type de plants | Code |
|--|------|
| Racines nues, PFD Résineux | 7641 |
| Racines nues, PFD Feuillus | 7647 |
| Récipients de 110 à 199 cc | 7645 |
| Récipients de 200 à 299 cc | 7642 |
| Récipients de 300 cc et plus – Résineux | 7644 |
| Récipients de 300 cc et plus – Feuillus | 7643 |
| Récipients de 300 cc et plus (15 cavités) – Résineux | 7646 |

Définition

Traitement de régénération artificielle qui consiste à planter des arbres dans un peuplement pour introduire ou réintroduire une essence en raréfaction ou de plus grande valeur, ou pour en augmenter l'abondance. L'enrichissement peut être effectué en sous-étage d'un peuplement pour en maintenir ou en améliorer la biodiversité, ou pour en augmenter la valeur.

Objectif

Pallier une densité trop faible de plants et améliorer la valeur d'un peuplement ou en restaurer ou en maintenir la biodiversité.

Critère d'admissibilité avant le traitement

Le peuplement à enrichir doit avoir un coefficient de distribution maximal de 60 %.

Suivi de conformité pour le paiement

- La mise en terre des plants doit être conforme aux critères utilisés pour évaluer la qualité d'une plantation, soit :
 - la mise en terre;

- la densité et l'espacement.
- La densité minimale recherchée est de 300 plants/ha.

2. Entretien de la régénération

Activités correspondantes dans la grille annuelle des taux d'investissement en forêt privée

| Traitement | Code | |
|--|----------|----------|
| | Résineux | Feuillus |
| 1 ^{er} dégagement de plantation | 7751 | 7761 |
| 2 ^e dégagement de plantation | 7752 | 7762 |
| 3 ^e dégagement de plantation* | 7753 | 7763 |
| Dégagement en peuplement naturel | 7858 | |
| Désherbage | 7754 | |
| Taille phytosanitaire des pins blancs et des pins rouges | 7741 | |

*Activité ajoutée pour les années financières 2020-2021, 2021-2022 et 2022-2023 – Contexte COVID-19

Définition¹

Traitement sylvicole d'éducation qui consiste à éliminer la végétation concurrente, principalement par des moyens mécaniques ou manuels, afin de libérer la régénération en essences désirées ou de créer un environnement propice à l'établissement de la régénération.

Objectif¹

Diminuer la concurrence interspécifique dans les plantations et les peuplements naturels.

Critères d'admissibilité avant le traitement¹

- Les traitements d'entretien de la régénération se font durant les mois de juillet, d'août et de septembre afin d'obtenir un maximum de rendement sur le plan de l'efficacité biologique. Toutefois, pour les sous-zones de végétation de la forêt décidue ou mélangée, la période de traitement peut commencer en juin à la condition que les feuillus de lumière aient acquis leur pleine feuillaison.
- Pour les peuplements dont la hauteur moyenne des tiges opprimées est de plus de 1,5 m de hauteur, le traitement peut être effectué en tout temps.
- Pour les plantations et les peuplements naturels, le coefficient de distribution initial minimal doit être de 60 % lorsque la hauteur moyenne est supérieure à un mètre, et de 75 % lorsque la hauteur moyenne est inférieure à un mètre. Advenant le non-respect du coefficient de distribution minimal, le traitement doit aussi porter sur les microsites opprimés et un regarni est nécessaire.
- Le pourcentage du coefficient de distribution de la régénération à dégager doit être supérieur à 40 %, laquelle doit être constituée de tiges adéquates de 15 cm et plus de hauteur pour les résineux et de 30 cm et plus de hauteur pour les feuillus.

1. Non applicable à la taille phytosanitaire des pins blancs et des pins rouges.

2.1 Dégagement

Définition

Opération qui consiste à couper la végétation arbustive et herbacée concurrente.

Suivi de conformité pour le paiement

- Il ne doit pas y avoir d'espèces concurrentes à maîtriser d'une hauteur supérieure à la mi-hauteur de la tige évaluée, et ce, dans un rayon d'un mètre autour de l'axe central de cette dernière.
- L'opération ne doit pas avoir pour effet de blesser ou de couper plus de 5 ou 10 %, selon la hauteur du peuplement, des tiges dégagées (annexe C).

2.2 Désherbage

Définition

Opération qui consiste à contrôler la végétation herbacée concurrente.

Notes :

- Le traitement peut être exécuté par fauchage ou hersage (deux passages durant la saison pour chacun des traitements) ou par le redressement des plants.
- Le délai entre les deux passages doit être suffisant pour optimiser l'effet du traitement.
- Pour le redressement des plants, il faut procéder au traitement le plus tôt possible dans la saison, idéalement au mois de mai, de façon à optimiser la qualité des plants.

Suivi de conformité pour le paiement

- Le fauchage doit éliminer la compétition herbacée, d'une hauteur supérieure à la mi-hauteur de la tige évaluée, et ce, dans un rayon d'un mètre autour de l'axe central de cette dernière.
- Pour le hersage, le traitement doit permettre de maintenir au moins 70 % de la surface du sol à nu.
- Le redressement des plants doit permettre de libérer les plants écrasés par la végétation herbacée.
- L'opération ne doit pas avoir pour effet de blesser ou de couper plus de 5 ou 10 %, selon la hauteur du peuplement, des tiges dégagées (annexe C).

2.3 Taille phytosanitaire des pins blancs et des pins rouges

Définition

Traitement sylvicole d'éducation qui consiste à couper des parties d'arbre (généralement des branches ou des rameaux) mortes, endommagées ou infestées par des parasites ou infectées par des agents pathogènes. Ce traitement sylvicole vise à éviter la propagation des parasites ou des agents pathogènes.

Notes :

- Le traitement, dont la période de réalisation, devra être adapté selon le type de parasites et d'agents pathogènes. Il est de la responsabilité du professionnel à prendre les mesures appropriées.
- Lors de la réalisation du traitement, un outil approprié doit être utilisé, tout en évitant les blessures aux arbres.

Critère d'admissibilité avant le traitement

Cette opération s'effectue dans les plantations de pins blancs ou de pins rouges affectés par des parasites ou des agents pathogènes, comme le chancre scléroderrien du pin et la rouille vésiculeuse du pin blanc.

3. Éducation de peuplements

3.1 Éclaircie précommerciale (EPC)

Activités correspondantes dans la grille annuelle des taux d'investissement en forêt privée

| Variante d'EPC | Code |
|--|------|
| Systématique, de 8 000 à 15 000 tiges/ha | 7853 |
| Systématique, 15 001 tiges/ha et plus | 7854 |
| Puits de lumière avec martelage | 7863 |

Définition

Traitement sylvicole d'éducation qui consiste à couper des arbres de dimensions non marchandes pour diminuer l'intensité de la concurrence exercée sur des tiges d'avenir et améliorer leur croissance. L'EPC vise principalement à diminuer la concurrence entre les arbres d'essences désirées.

L'EPC est effectuée lorsque le processus de différenciation sociologique est suffisamment avancé (phase de différenciation) pour permettre de procéder à la sélection des arbres d'avenir, c'est-à-dire lorsque les tiges sont à l'état de gaules ou de perches. Les superficies sélectionnées pour ce traitement doivent être composées en très grande majorité de tiges d'avenir dont la hauteur est supérieure à deux mètres.

Les deux variantes admissibles sont l'EPC systématique et l'EPC par puits de lumière.

L'EPC systématique est une variante qui se caractérise par l'élimination des arbres et des arbustes qui concurrencent les tiges d'avenir sélectionnées selon un espacement donné de manière à ce qu'elles forment l'ensemble du couvert du peuplement.

L'EPC par puits de lumière est une variante qui se caractérise par l'élimination des arbres et des arbustes concurrents (végétation concurrente) dans un rayon déterminé autour d'un certain nombre de tiges d'avenir sélectionnées de manière à ce qu'elles forment une part prédominante

du peuplement. L'EPC par puits de lumière permet de maintenir la présence d'arbres de bourrage (gainage).

Objectif

Stimuler la croissance d'un nombre restreint de tiges d'avenir sélectionnées bien réparties à l'hectare afin de leur permettre d'atteindre une dimension marchande dans une période plus courte.

Ce traitement s'applique aux groupements d'essences suivants :

- peuplements résineux;
- peuplements feuillus, excluant les peupleraies;
- peuplements mixtes.

3.1.1 Peuplements résineux

L'espacement idéal recherché est de 2 m x 2 m entre les résineux et de 3 m x 3 m entre un résineux et un feuillu et entre-deux feuillus.

Critères d'admissibilité avant le traitement

- Ce traitement s'applique aux sapinières, pessières et autres peuplements résineux de densité A ou B dont l'âge se situe généralement entre huit et vingt ans et dont la hauteur moyenne des tiges d'avenir est supérieure à deux mètres.
- La hauteur des tiges commerciales (annexe D) et non commerciales à dénombrer varie selon l'année de l'inventaire :
 - année d'exécution des travaux : 1,2 m pour les résineux et 1,8 m pour les feuillus;
 - année précédant les travaux : 1 m pour les résineux et 1,6 m pour les feuillus.
- Le coefficient de distribution d'essences commerciales est de 75 % ou plus. Un coefficient de distribution de 100 % équivaut à 2 000 t/ha.
- La quantité minimale de tiges d'essences commerciales et non commerciales avant le traitement est de 8 000 t/ha.

Suivi de conformité pour le paiement

- Le nombre minimal de tiges d'avenir éclaircies doit être au moins égal au nombre d'arbres correspondant au coefficient de distribution avant le traitement.
- Quelle que soit l'essence de la « tige éclaircie », lorsqu'il y a présence de feuillus de lumière, le rayon de dégagement recherché doit être de trois mètres afin de prendre en considération leur proximité et leur rythme de croissance par rapport aux tiges éclaircies.
- Le nombre de tiges après le traitement doit respecter les balises du tableau 2.
- Le peuplement résiduel doit contenir un coefficient de distribution des essences désirées supérieur à 75 %.

3.1.2 Peuplements feuillus, excluant les peupleraies

Critères d'admissibilité avant le traitement

- Le traitement s'applique aux peuplements feuillus de densité A ou B, excluant les peupleraies.
- La hauteur moyenne du peuplement est égale ou supérieure à cinq mètres et le dénombrement des tiges se fait à partir d'une hauteur de deux mètres. La quantité minimale de tiges d'essences commerciales et non commerciales avant le traitement dépend du stade de développement du peuplement, soit 5 000/ha pour les peuplements au stade gaulis et 3 500/ha pour les peuplements au stade perchis.

Suivi de conformité pour le paiement

- Le traitement doit permettre d'éclaircir de 250 à 500 tiges d'avenir d'essences commerciales à l'hectare, selon le stade de développement, par la méthode de l'EPC par puits de lumière tout en conservant des tiges compagnes en sous-étage.
- Les tiges d'avenir éclaircies après le traitement doivent être réparties uniformément sur le terrain suivant un espacement recommandé de 4 à 8 mètres selon le nombre de tiges éclaircies et en fonction des objectifs poursuivis.
- Le martelage est obligatoire.
- Le nombre de tiges après traitement doit respecter les balises présentées dans le tableau 2.
- Le peuplement résiduel doit contenir un coefficient de distribution des essences désirées supérieur à 75 %.

3.1.3 Peuplements mixtes

Critères d'admissibilité avant le traitement

- Le traitement s'applique aux peuplements mixtes à dominance résineuse ou feuillue, excluant les peupleraies et les peuplements mixtes à dominance de peupliers.
- Les peuplements mixtes doivent être aménagés comme des peuplements résineux ou feuillus. Il s'agit de choisir l'une ou l'autre des méthodes précitées selon le groupe d'essences à favoriser. De plus, la composition finale peut être un amalgame de tiges résineuses ou feuillues et le nombre de tiges résiduelles de l'un ou l'autre peut être variable selon l'importance relative de l'essence.

Tableau 2 Nombre de tiges par type de peuplements après l'éclaircie précommerciale

| Type de peuplements | Variante | Nombre de tiges éclaircies/ha |
|------------------------------------|------------------|---|
| Résineux | Systématique | De 1 500 à 3 125 |
| Mixte à dominance résineuse | Systématique | De 1 500 à 3 125 |
| Mixte à dominance feuillus | Systématique | De 1 100 à 1 900 (minimum 600 résineux) |
| Mixte à dominance feuillus | Puits de lumière | De 250 à 500 |
| Feuillus, excluant les peupleraies | Puits de lumière | De 250 à 500 |

4. Traitements commerciaux

Notes :

- Les arbres récoltés sont commercialisables et destinés à une transformation industrielle.
- Après une coupe commerciale dans une plantation de pin, lorsque les conditions climatiques ne permettent pas de prévenir la maladie du rond, les souches doivent être traitées selon les procédures reconnues.
- SEPM = sapin, épinettes, pin gris et mélèzes.
- Autres résineux = pin rouge, pin blanc, pruche de l'Est et thuya occidental.

4.1 Éclaircie commerciale (EC)

Activités correspondantes dans la grille annuelle des taux d'investissement en forêt privée

| Type de peuplements | Code | |
|---|----------------|-----------------|
| | Coupe manuelle | Coupe mécanisée |
| Feuillus d'ombre | 7967 | 8967 |
| Première EC : peuplement naturel résineux (SEPM), DHP de 9 à 15 cm | 7980 | 8980 |
| Première EC : peuplement naturel résineux (SEPM), DHP de 15,1 à 19 cm | 7981 | 8981 |
| Première EC : plantation de résineux (SEPM), DHP de 9 à 15 cm | 7985 | 8985 |
| Première EC : plantation de résineux (SEPM), DHP de 15,1 à 19 cm | 7986 | 8986 |
| Deuxième EC : plantation de résineux (SEPM)* | 7988 | 8988 |
| Première EC : plantation de pins blancs et de pins rouges | 7987 | 8987 |
| Deuxième EC : plantation de pins blancs et de pins rouges* | 7989 | 8989 |
| Peuplement naturel – Autres résineux | 7969 | 8969 |

*Activité ajoutée pour les années financières 2020-2021, 2021-2022 et 2022-2023 – Contexte COVID-19

Définition

Traitement sylvicole d'éducation qui consiste à récolter une partie des arbres marchands dans un peuplement de structure régulière à l'âge de prématurité.

Objectif

Accélérer l'accroissement des arbres résiduels et améliorer la qualité du peuplement et, par conséquent, la valeur du peuplement résiduel.

En général, le type d'éclaircie souhaité consiste à dégager les tiges dominantes de qualité de leurs compétiteurs les plus proches et de terminer en prélevant des tiges de qualité moindre ou de faible diamètre. Le prélèvement doit être réparti de façon uniforme sur la surface traitée.

Notez que dans les peuplements résineux :

- le traitement devrait être fait le plus tôt possible;

- la surface terrière ne devrait pas se situer au-dessus de 35 m²/ha;
- lorsqu'on veut déterminer les taux d'aide financière correspondant à la classe de diamètre des peuplements résineux (SEPM : sapin, épinettes, pin gris et mélèzes), l'évaluation du diamètre à hauteur de poitrine (DHP) des tiges se fait en calculant le DHP marchand moyen du peuplement avant le traitement et en le réduisant de deux centimètres. L'évaluation du DHP est déterminée en utilisant la moyenne arithmétique des tiges dont le DHP est supérieur à neuf centimètres.

Critères d'admissibilité avant le traitement

- Ce traitement s'applique aux peuplements équiennes de densité A ou B (résineux [SEPM], mixtes, feuillus [excluant les peupleraies] et autres résineux).
- L'âge du peuplement à traiter doit tenir compte de l'âge limite auquel une éclaircie peut être pratiquée selon les différentes essences commerciales et la capacité du peuplement à répondre de façon optimale au traitement.
- La surface terrière initiale minimale doit être de 25 m²/ha dans les peuplements résineux (SEPM) et de 20 m²/ha dans les peuplements feuillus et les autres peuplements résineux.
- Le pourcentage de cime verte des arbres dominants et codominants doit être supérieur à 33 %.
- Si le peuplement a déjà fait l'objet d'une éclaircie commerciale, il doit s'être écoulé au moins dix ans depuis cette intervention.

Suivi de conformité pour le paiement

- Le prélèvement doit se situer entre 30 et 40 % de la surface terrière du peuplement initial, incluant les sentiers de débardage, sauf dans le cas des érablières en zone agricole où le prélèvement minimal doit être égal ou supérieur à 25 %.
- Les sentiers de débardage ne doivent pas occuper plus de 20 % de la superficie du peuplement.
- La surface terrière résiduelle du peuplement doit être d'au moins 16 m²/ha. Exceptionnellement, pour les jeunes peuplements de feuillus d'ombre de qualité ou mixtes à dominance de feuillus d'ombre, la surface terrière résiduelle ne devra pas être inférieure à 14 m²/ha.
- Après traitement, pour la première éclaircie commerciale, le peuplement doit comporter au moins 500 tiges de qualité par hectare bien distribuées dans le cas des peuplements résineux (SEPM), et 300 dans le cas des peuplements feuillus et des autres peuplements résineux.
- La coupe doit conduire au maintien ou à l'augmentation de la qualité du peuplement.
- Le martelage est obligatoire dans les peuplements feuillus et il est facultatif dans les autres peuplements.

4.2 Coupe progressive

Activités correspondantes dans la **grille annuelle des taux d'investissement** en forêt privée

| Type de peuplements | Code | |
|---------------------|----------------|-----------------|
| | Coupe manuelle | Coupe mécanisée |
| Résineux (SEPM) | 7973 | 8973 |
| Feuillus d'ombre | 7974 | 8974 |
| Autres résineux | 7977 | 8977 |

Définition

Traitement sylvicole qui consiste à récolter le peuplement selon une séquence de coupes partielles, étalées sur plus ou moins un cinquième de la révolution, pour établir une ou des cohortes de régénération sous la protection d'un couvert forestier mature contenant des arbres semenciers.

Objectif

Établir ou favoriser une régénération naturelle en résineux ou en feuillus d'ombre dans des peuplements non régénérés ou partiellement régénérés.

Critères d'admissibilité avant le traitement

Le traitement s'applique aux peuplements naturels résineux (SEPM et autres résineux), mixtes à dominance résineuse, mixtes à dominance de feuillus d'ombre et de feuillus d'ombre de qualité, de densité A ou B à l'âge d'exploitabilité ou en voie de l'atteindre (à moins de 10 ans de l'âge d'exploitabilité).

Suivi de conformité pour le paiement

- Le traitement consiste à enlever de 30 à 50 % (incluant le bois provenant des sentiers de débardage) de la surface terrière initiale du peuplement.
- Les sentiers de débardage ne doivent pas occuper plus de 20 % de la superficie du peuplement.
- Après traitement, les peuplements doivent contenir un nombre minimal de 100 arbres semenciers à l'hectare bien distribués dans le cas des peuplements destinés prioritairement à la production de résineux, et de 50 dans le cas des peuplements destinés prioritairement à la production de feuillus d'ombre.
- Le martelage des arbres est obligatoire dans les peuplements feuillus et il est facultatif dans les peuplements résineux (SEPM et autres résineux).

4.3 Coupe de jardinage

Activités correspondantes dans la grille annuelle des **taux d'investissement** en forêt privée

| Type de peuplements | Code | |
|---------------------|----------------|-----------------|
| | Coupe manuelle | Coupe mécanisée |
| Résineux (SEPM) | 7970 | 8970 |
| Feuillus d'ombre | 7971 | 8971 |
| Autres résineux | 7972 | 8972 |

Définition

Procédé de régénération qui consiste à faire des coupes périodiques d'arbres dans un peuplement inéquienne.

Objectif

Aider le peuplement à atteindre une structure équilibrée ou à s'y maintenir et permettre l'établissement de semis.

Critères d'admissibilité avant le traitement

- Le traitement s'applique aux peuplements de feuillus d'ombre, mixtes à feuillus d'ombre, mixtes à dominance de pruche et de pin, aux prucheraies, aux pinèdes blanches, aux cédrières et aux résineux (SEPM).
- Le peuplement a une structure inéquienne.
- La surface terrière initiale est d'au moins 22 m²/ha.
- Le peuplement comprend une surface terrière contenant au moins 30 % de tiges de qualité dans les diamètres marchands.
- Si le peuplement a déjà fait l'objet d'une coupe de jardinage, il doit s'être écoulé au moins 10 ans depuis cette intervention.

Suivi de conformité pour le paiement

- L'intensité de l'intervention doit se situer entre 20 et 35 % de la surface terrière du peuplement, incluant les sentiers de débardage.
- Les sentiers de débardage ne doivent pas occuper plus de 20 % de la superficie du peuplement.
- La surface terrière résiduelle du peuplement doit être d'au moins 16 m²/ha et d'au moins 14 m²/ha pour les jeunes peuplements de feuillus d'ombre et le prélèvement ne doit jamais dépasser 10 m²/ha dans les érablières.
- Les peuplements mixtes à dominance feuillus doivent être traités afin de favoriser les tiges feuillues, de telle sorte que leur proportion dans le peuplement reste relativement la même après le traitement.
- La coupe doit augmenter la qualité du peuplement, ce qui se fait en récupérant les arbres défectueux ou mal formés et en s'assurant qu'il n'y a pas d'écrémage.

- Le diamètre des trouées ne doit pas être supérieur à la hauteur des arbres dominants du peuplement.
- Le martelage est obligatoire.

4.4 Coupe de récupération

Activités correspondantes dans la grille annuelle des taux d'investissement en forêt privée

| Type de peuplements | Code | |
|---------------------|----------------|-----------------|
| | Coupe manuelle | Coupe mécanisée |
| Partielle | 7978 | 8978 |
| Totale | 7979 | 8979 |

Définition

Opération qui consiste à récolter les tiges marchandes dans un peuplement en voie de détérioration. L'opération doit être exécutée de manière à sauvegarder ou à remplacer la régénération composée d'essences commerciales. Cette intervention est pratiquée en cas de chablis, d'épidémie, de verglas ou de feu.

Objectif

Récolter les tiges marchandes du peuplement en voie de détérioration.

Notes :

- Lorsque le prélèvement du volume ligneux ou de la surface terrière est supérieur à 70 %, il est suggéré de régénérer naturellement ou artificiellement le peuplement.
- Les mesures de protection de la régénération naturelle doivent être respectées si elles sont applicables.

Critères d'admissibilité avant le traitement

Les peuplements à traiter doivent contenir un volume minimal de 21 m³/ha ou une surface terrière minimale de 5 m²/ha, dont au moins 25 % du volume ligneux commercial est mort affecté ou renversé (état constaté par relevé terrestre).

4.4.1 Coupe de récupération partielle

Critères d'admissibilité avant le traitement

Le peuplement résiduel doit avoir un potentiel de croissance, une bonne stabilité et une surface terrière minimale assurant son développement futur.

Suivi de conformité pour le paiement

- L'intensité d'intervention doit se situer entre 25 et 50 % du volume ligneux ou de la surface terrière.
- Le martelage des arbres est facultatif.

4.4.2 Coupe de récupération totale

Suivi de conformité pour le paiement

- L'intensité d'intervention doit être supérieure à 50 % du volume ligneux ou de la surface terrière.

4.5 Aide technique pour la mobilisation des bois

Activités correspondantes dans la grille annuelle des taux d'investissement en forêt privée

| Traitement | Code | |
|---|----------------|-----------------|
| | Coupe manuelle | Coupe mécanisée |
| Aide technique pour la mobilisation de bois | 7922 | 8922 |

Définition

Aide fournie au producteur forestier pour planifier les travaux sylvicoles et lui donner des conseils techniques sur l'exécution des traitements, ce qui peut comprendre la prescription sylvicole, le rapport d'exécution, le martelage, la demande de permis, le respect des règlements municipaux et environnementaux ainsi que la mise en marché des bois.

Objectif

Aider à la récolte de bois dans les forêts privées.

Note :

Lorsque le prélèvement du volume ligneux ou de la surface terrière est supérieur à 70 %, il est suggéré de régénérer naturellement ou artificiellement le peuplement.

Suivi de conformité pour le paiement

- Le prélèvement doit être supérieur à 25 % de la surface terrière initiale du peuplement.
- Les mesures de protection de la régénération naturelle doivent être appliquées.
- Aucune autre aide financière (technique) n'a été accordée par un ministère ou un organisme public.

4.6 Martelage

Activités correspondantes dans la grille annuelle des **taux d'investissement** en forêt privée

| Description | Code | |
|-------------|---------|----------|
| | Feillus | Résineux |
| Martelage | 7901 | 7902 |

Définition

Opération qui consiste à marquer, généralement à l'aide d'un jet de peinture, les arbres à abattre (martelage négatif) ou à conserver sur pied (martelage positif) lors d'une coupe partielle planifiée.

Cette opération concerne uniquement les traitements sylvicoles commerciaux inclus dans la grille annuelle des taux d'investissement en forêt privée.

Le pied de l'arbre doit être martelé afin d'assurer la vérification du respect du martelage sauf en présence d'une couverture de neige où il peut être fait uniquement sur les tiges.

Annexe A Généralités

Respect des lois et des règlements

Le conseiller forestier et le producteur forestier qui bénéficient de l'aide financière doivent respecter les lois et règlements en vigueur et s'y conformer, ce qui inclut la réglementation municipale, la Politique de protection des rives, du littoral et des plaines inondables et la Loi sur la protection du territoire et des activités agricoles. Les travaux réalisés sur une superficie reconnue en infraction avec les lois ou les règlements existants ne seront pas payés ou devront faire l'objet d'un remboursement si des travaux réalisés sur la superficie ont déjà été payés par l'agence.

Obligation concernant les travaux en chaîne

Les travaux en chaîne sont une séquence de travaux préparatoires, de reboisement et d'entretien de plantation. Lorsqu'une séquence a débuté sur une parcelle de terrain, il est obligatoire de la terminer, faute de quoi l'aide financière devra être remboursée à l'agence. À titre d'exemple, si une aide financière est versée pour un traitement de débroussaillage et de préparation de terrain, cela implique qu'il faudra ensuite faire le reboisement et l'entretien de plantation.

Système de mesure et précision des mesures

L'aide financière est payable au dixième d'hectare, à l'exception de la mise en terre où elle est versée à l'unité, c'est-à-dire pour chaque plant. À moins d'indication contraire, les volumes de bois sont bruts, l'unité de mesure est le mètre cube solide et les surfaces terrières sont marchandes.

Méthode et intensité d'échantillonnage

Les conseillers forestiers sont libres d'utiliser les méthodes d'évaluation qui leur conviennent pour fournir les renseignements qui leur sont demandés et pour préparer tous les documents des programmes d'aide. L'agence est libre d'utiliser les méthodes et l'intensité d'échantillonnage qu'elle désire dans la mesure où la précision s'avère suffisante. En cas de litige, les méthodes du cahier prévaudront.

Plan de sondage

Lors de l'élaboration d'un plan de sondage, on doit respecter les principes suivants :

- couvrir l'ensemble de la superficie délimitée;
- faire une distribution aléatoire régulière ou irrégulière des placettes-échantillons.

Définitions

Grappe de placettes : La méthode d'échantillonnage par grappe de placettes permet de noter la présence, le nombre et le pourcentage de couverture des semis, des plants ou des autres éléments inventoriés à l'intérieur de la placette. La grappe est constituée d'une série de placettes circulaires ou carrées distancées également sur une virée. Les virées doivent être espacées également entre elles. La grandeur et l'espacement des placettes sont variables.

Transect : Échantillonnage qui implique une mesure ou une prise de données le long d'une ligne ou de plusieurs lignes parallèles équidistantes. On prend les mesures directement le long de la

ligne qui est généralement orientée dans le sens de la plus grande variabilité (ex. : perpendiculairement aux sentiers de débardage). Les mesures individuelles sont alors formées pour créer une seule donnée, comme le pourcentage de recouvrement ou le pourcentage de sentiers de débardage.

Placette-échantillon circulaire : La placette-échantillon circulaire peut être à rayon fixe ou variable. Elle permet de noter le volume, la surface terrière, la qualité, les blessures, etc.

Les placettes-échantillons circulaires peuvent être établies avec un rayon fixe de 5,64 m (1/100 ha), 7,97 m (1/50 ha) ou 11,28 m (1/25 ha) selon les besoins. Les placettes-échantillons à rayon variable sont établies à l'aide d'un prisme CST-2 qui permet d'obtenir directement la surface terrière.

Tableau 3 Superficie des placettes selon la densité recherchée

| Nombre de tiges uniformément espacées | Superficie des placettes (m ²) | Rayon (m) |
|--|---|--------------|
| 2 500 | 4,00 | 1,13 |
| 2 200 | 4,54 | 1,20 |
| 2 000 | 5,00 | 1,26 |
| 1 800 | 5,56 | 1,33 |
| 1 600 | 6,25 | 1,41 |
| 1 500 | 6,67 | 1,46 |
| 1 400 | 7,14 | 1,51 |
| 1 300 | 7,69 | 1,56 |
| 1 200 | 8,33 | 1,63 |
| 1 100 | 9,09 | 1,70 |
| 1 000 | 10,00 | 1,78 |
| 900 | 11,11 | 1,88 |
| 800 | 12,50 | 1,99 |
| 700 | 14,29 | 2,13 |
| 600 | 16,67 | 2,30 |
| 500 | 20,00 | 2,52 |

Intensité d'échantillonnage

Les tableaux 4 et 5 précisent le nombre minimal de placettes-échantillons (PE) ou de grappes de placettes qui doit être établi en fonction de la superficie traitée ou du nombre de plants reboisés.

Tableau 4 Intensité d'échantillonnage selon la superficie traitée

| Superficie traitée | Grappes | Prisme | Placette circulaire | |
|--------------------|------------------------------------|--------------|-------------------------------|-------------------------------|
| | | | 5,64 m de rayon (1/100 ha) | 11,28 m de rayon (1/25 ha) |
| Moins de 2 ha | 4 | 6 | 6 | 3 |
| De 2 à 4 ha | 5 | 10 | 8 | 4 |
| De 4 à 6 ha | 6 | 12 | 10 | 5 |
| De 6 à 8 ha | 7 | 14 | 12 | 6 |
| De 8 à 12 ha | 8 | 16 | 14 | 8 |
| De 12 à 16 ha | 9 | 18 | 16 | 10 |
| De 16 à 20 ha | 10 | 20 | 18 | 12 |
| 20 ha et plus | 10 + 1 par 6 ha supplémentaires | 20 (minimum) | 18 (minimum) | 12 (minimum) |

Tableau 5 Intensité d'échantillonnage selon le nombre de plants reboisés

| Nombre de plants | Nombre minimal de placettes-échantillons |
|--------------------|---|
| Moins de 5 000 | 4 |
| De 5 000 à 10 000 | 5 |
| De 10 000 à 15 000 | 6 |
| De 15 000 à 20 000 | 7 |
| De 20 000 à 30 000 | 8 |
| De 30 000 à 40 000 | 9 |
| De 40 000 à 50 000 | 10 |
| 50 000 et plus | 10 + 1 placettes-échantillons par 15 000 plants reboisés en plus de 50 000 |

Si la précision ne s'avère pas suffisante, des grappes de placettes ou des placettes-échantillons supplémentaires doivent être ajoutées. On entend par précision suffisante un écart maximal de + ou - 20 % pour les travaux commerciaux et de + ou - 10 % pour les autres travaux avec un niveau de probabilité de 95 %.

Superficie et longueur

Évaluation de l'étendue des superficies traitées

L'évaluation et la vérification de la superficie des secteurs d'intervention sont faites à l'aide de la méthode terrestre, par système d'information géographique (SIG).

Seules les superficies réellement traitées peuvent faire l'objet d'une aide financière.

Superficie

L'agence vérifie les superficies sélectionnées lors de la vérification opérationnelle. La superficie rapportée par le conseiller forestier sera retenue si elle se situe à l'intérieur de l'écart indiqué dans le tableau ci-dessous par rapport à la superficie mesurée par l'agence.

Si cet écart est supérieur, c'est la superficie mesurée par l'agence qui sera retenue. L'agence réclamera la différence entre le résultat qu'elle a obtenu et celui du conseiller.

| Superficie du traitement | Écart toléré |
|---------------------------|--------------|
| $\leq 1,4$ ha | 0,1 ha |
| $> 1,4$ ha et ≤ 4 ha | 0,2 ha |
| > 4 ha | 5 % |

Durée et validité d'une prescription sylvicole

Une prescription de travaux sylvicoles est valide tant et aussi longtemps que les données qui y sont inscrites sont exactes et représentatives de l'état du peuplement.

Conservation et manutention des plants

Les producteurs forestiers reconnus ont accès gratuitement aux plants forestiers produits par le MFFP. La logistique de transport est coordonnée par le répondant régional du MFFP. Lorsque le conseiller forestier reçoit les plants, il devient responsable de leur conservation et de leur manutention jusqu'à ce qu'ils soient mis en terre. Advenant que l'agence constate un problème de conservation ou de manutention, elle peut appliquer des pénalités proportionnelles à la valeur de production selon le type de plants.

Annexe B Données exigées pour la prescription sylvicole et le rapport d'exécution

Données exigées pour la prescription sylvicole – Travaux non commerciaux

| | Groupe 05 | | | | | | Groupe 06 | | | Groupe 07 | Groupe 08 | | |
|--|--------------------------------|---|--------------|---------------------------|-------------------|--|-------------------------------|-----------------------------|--------------------------|---------------------------------|--|------------------|--------------------------|
| Traitement | Débroussaillage et déblaiement | Déblaiement avec tracteur à lame tranchante | Déchiquetage | Scarifiage léger ou moyen | Hersage forestier | Déblaiement mécanique et déblaiements « Pelle-Pelgrie » et Abatteuse-groupeuse | Labourage et hersage agricole | Plantation – Tous les codes | Regarni – Tous les codes | Enrichissement – Tous les codes | Dégagement, désherbage et taille phytosanitaire | EPC systématique | EPC par puits de lumière |
| Code | 7501, 7517 | 7502 | 7504 | 7511, 7513 | 7509, 7512 | 7516, 7514, 7515 | 7520 | | | | 7754, 7858 7751, 7752 7753, 7761 7762, 7763 7741 | 7853, 7854 | 7863 |
| Éléments nécessaires | | | | | | | | | | | | | |
| Identification du propriétaire | | | | | | | | | | | | | |
| Localisation | | | | | | | | | | | | | |
| Échelle | | | | | | | | | | | | | |
| Photo aérienne, carte ou schéma | | | | | | | | | | | | | |
| Données forestières | | | | | | | | | | | | | |
| Groupement d'essences, autres que peuplement | | | | | | | | | | | | | |
| Hauteur (m) | | | | | | | | | | | | | |
| Origine ou perturbation | | | | | | | | | | | | | |
| Âge (naturel) – Année (plantation) | | | | | | | | | | | | | |
| Couverture de broussailles (%) | | | | | | | | | | | | | |
| Tiges ou microsites opprimés (%) | | | | | | | | | | | | | |
| Coefficient de distribution (%) – Résineux | | | | | | | | | | | | | |
| Coefficient de distribution (%) – Feuillus | | | | | | | | | | | | | |
| Coefficient de distribution total en % (max. 100 %) | | | | | | | | | | | | | |
| Tiges d'avenir ou de qualité (nombre/ha) | | | | | | | | | | | | | |
| Drainage | | | | | | | | | | | | | |
| Volumes et surfaces terrières | | | | | | | | | | | | | |
| Essence | | | | | | | | | | | | | |
| Tiges non marchandes (nombre/ha) | | | | | | | | | | | | | |
| Tiges marchandes (diamètre) | | | | | | | | | | | | | |
| Description de l'intervention | | | | | | | | | | | | | |
| Description | | | | | | | | | | | | | |
| Zones à protéger ou modalité d'intervention | | | | | | | | | | | | | |
| Bande de protection ou zone d'affectation du PPMV | | | | | | | | | | | | | |
| Période obligatoire | | | | | | | | | | | | | |
| Autorisation du MAPAQ en zone agricole – Reboisement | | | | | | | | | | | | | |
| Reboisement préconisé | | | | | | | | | | | | | |
| Essence | | | | | | | | | | | | | |
| Quantité | | | | | | | | | | | | | |
| Type | | | | | | | | | | | | | |
| Densité | | | | | | | | | | | | | |
| Total | | | | | | | | | | | | | |
| Traitement | | | | | | | | | | | | | |
| Programme | | | | | | | | | | | | | |
| Code de production | | | | | | | | | | | | | |
| Nom du traitement | | | | | | | | | | | | | |
| Unité | | | | | | | | | | | | | |
| Taux technique et taux d'exécution | | | | | | | | | | | | | |
| Total technique et total exécution | | | | | | | | | | | | | |
| Total | | | | | | | | | | | | | |
| Type de terrain | | | | | | | | | | | | | |
| Engagement et autorisation du producteur forestier reconnu | | | | | | | | | | | | | |
| Demande de participation financière | | | | | | | | | | | | | |
| Signature de l'ingénieur forestier | | | | | | | | | | | | | |

Données exigées pour la prescription sylvicole – Travaux commerciaux

| | Groupe 09 | | | | | | |
|--|--|--|--|---|---|--|------------|
| Traitement | Première et deuxième éclaircie commerciale résineuse (SEPM) et de plantations de pin rouge et de pin blanc | Éclaircie commerciale feuillus d' ombre et autres résineux | Coupe progressive résineuse (SEPM), feuillus d' ombre et autres résineux | Jardinage résineux (SEPM), feuillus d' ombre et autres résineux | Coupe de récupération partielle et totale | Aide technique pour la mobilisation des bois (récolte partielle et totale) | Martelage |
| Code | 7980, 8980, 7981, 8981, 7985, 8985, 7986, 8986, 7987, 8987, 7988, 8988, 7989, 8989 | 7969, 8969, 7967, 8967 | 7973, 8973, 7974, 8974, 7977, 8977 | 7970, 8970, 7972, 8972, 7971, 8971 | 7978, 7979, 8978, 8979 | 7922, 8922 | 7901, 7902 |
| Éléments nécessaires | | | | | | | |
| Identification du propriétaire | | | | | | | |
| Localisation | | | | | | | |
| Échelle | | | | | | | |
| Photo aérienne, carte ou schéma | | | | | | | |
| Données forestières | | | | | | | |
| Groupement d'essences, autres que peuplement | | | | | | | |
| Densité | | | | | | | |
| Hauteur (m) | | | | | | | |
| Origine ou perturbation | | | | | | | |
| Âge (naturel) – Année (plantation) | | | | | | | |
| Taux de mortalité ou tiges affectées | | | | | | | |
| Coefficient de distribution (%) – Résineux | | | | | | | |
| Coefficient de distribution (%) – Feuillus | | | | | | | |
| Coefficient de distribution total en % (max. 100 %) | | | | | | | |
| Tiges d'avenir ou de qualité (nb/ha) | | | | | | | |
| Tiges de qualité (%) | | | | | | | |
| % de cime verte (attestation > 33 %) | | | | | | | |
| Volumes et surfaces terrières | | | | | | | |
| Essence | | | | | | | |
| Tiges marchandes (diamètre) | | | | | | | |
| Volume m³s/ha | | | | | | | |
| S.T. initiale m²/ha | | | | | | | |
| S.T. résiduelle m²/ha | | | | | | | |
| % à enlever | | | | | | | |
| % total à enlever | | | | | | | |
| Description de l'intervention | | | | | | | |
| Description | | | | | | | |
| Zones à protéger ou modalité d'intervention | | | | | | | |
| Bande de protection ou zone d'affectation du PPMV | | | | | | | |
| Traitement | | | | | | | |
| Programme | | | | | | | |
| Code de production | | | | | | | |
| Nom du traitement | | | | | | | |
| Unité | | | | | | | |
| Taux technique et taux d'exécution | | | | | | | |
| Total technique et total exécution | | | | | | | |
| Total | | | | | | | |
| Engagement et autorisation du producteur forestier reconnu | | | | | | | |
| Demande de participation financière | | | | | | | |
| Signature de l'ingénieur forestier | | | | | | | |

Données exigées pour le rapport d'exécution – Travaux non commerciaux

| | Groupe 05 | | | | | | Groupe 06 | | | Groupe 07 | Groupe 08 | |
|--|--------------------------------|---|--------------|---------------------------|-------------------|-------------------------------|-----------------------------|--------------------------|---------------------------------|--|------------------|--------------------------|
| Traitement | Débroussaillage et déblaiement | Déblaiement mécanique, Tracteur avec lame tranchante, « Pelle-Peigne » et Abatteuse-groupeuse | Déchiquetage | Scarifiage léger ou moyen | Hersage forestier | Labourage et hersage agricole | Plantation – Tous les codes | Regarni – Tous les codes | Enrichissement – Tous les codes | Dégagement, désherbage et taille phytosanitaire | EPC systématique | EPC par puits de lumière |
| Code | 7501, 7517 | 7502, 7516, 7514, 7515 | 7504 | 7511, 7513 | 7509, 7512 | 7520 | | | | 7754, 7858, 7751, 7752, 7753, 7761, 7762, 7763, 7741 | 7853, 7854 | 7863 |
| Éléments nécessaires | | | | | | | | | | | | |
| Identification du propriétaire | | | | | | | | | | | | |
| Localisation | | | | | | | | | | | | |
| Échelle | | | | | | | | | | | | |
| Photo aérienne, carte ou schéma | | | | | | | | | | | | |
| Résultats et qualité des interventions | | | | | | | | | | | | |
| Blessures aux arbres (%) | | | | | | | | | | | | |
| Tiges éclaircies ou dégagées (tiges/ha) – Résineux | | | | | | | | | | | | |
| Tiges éclaircies ou dégagées (tiges/ha) – Feuillus | | | | | | | | | | | | |
| Tiges totales (éclaircies ou non/ha) – Résineux | | | | | | | | | | | | |
| Tiges totales (éclaircies ou non/ha) – Feuillus | | | | | | | | | | | | |
| Andains (%) | | | | | | | | | | | | |
| Microsites conformes (quantité/ha) | | | | | | | | | | | | |
| Coefficient de distribution | | | | | | | | | | | | |
| Qualité d'exécution (%) | | | | | | | | | | | | |
| Respect des bandes de protection | | | | | | | | | | | | |
| Période de réalisation | | | | | | | | | | | | |
| Travaux réalisés par | | | | | | | | | | | | |
| Le travail a-t-il été effectué conformément à la prescription? | | | | | | | | | | | | |
| Commentaire | | | | | | | | | | | | |
| Renseignements sur la plantation | | | | | | | | | | | | |
| Essence | | | | | | | | | | | | |
| Quantité | | | | | | | | | | | | |
| Type | | | | | | | | | | | | |
| Densité (tiges/ha) | | | | | | | | | | | | |
| Code de stock | | | | | | | | | | | | |
| Total | | | | | | | | | | | | |
| Données pour Kyoto | | | | | | | | | | | | |
| Travaux exécutés et demande de participation financière | | | | | | | | | | | | |
| Programme | | | | | | | | | | | | |
| Code de production | | | | | | | | | | | | |
| TEG | | | | | | | | | | | | |
| Unités | | | | | | | | | | | | |
| Taux technique | | | | | | | | | | | | |
| Sous-total technique | | | | | | | | | | | | |
| Réduction technique (\$) | | | | | | | | | | | | |
| Total technique | | | | | | | | | | | | |
| Bénéficiaire technique | | | | | | | | | | | | |
| Taux d'exécution | | | | | | | | | | | | |
| Sous-total exécution | | | | | | | | | | | | |
| Réduction exécution (\$) | | | | | | | | | | | | |
| Total exécution | | | | | | | | | | | | |
| Bénéficiaire exécution | | | | | | | | | | | | |
| Total | | | | | | | | | | | | |
| Attestation de l'ingénieur forestier | | | | | | | | | | | | |

Données exigées pour le rapport d'exécution – Travaux commerciaux

| | Groupe 09 | | | | | | |
|---|--|---|--|---|---|--|------------|
| Traitement | Première et deuxième éclaircie commerciale résineuse (SEPM) et de plantations de pin rouge et de pin blanc | Éclaircie commerciale, feuillus d' ombre et autres résineux | Coupe progressive résineuse (SEPM), feuillus d' ombre et autres résineux | Jardinage résineux (SEPM), feuillus d' ombre et autres résineux | Coupe de récupération partielle et totale | Aide technique pour la mobilisation des bois (récolte partielle et totale) | Martelage |
| Code | 7980, 8980, 7981, 8981, 7985, 8985, 7986, 8986, 7987, 8987, 7988, 8988, 7989, 8989 | 7969, 8969, 7967, 8967 | 7973, 8973, 7974, 8974, 7977, 8977 | 7970, 8970, 7972, 8972, 7971, 8971 | 7978, 7979, 8978, 8979 | 7922, 8922 | 7901, 7902 |
| Éléments nécessaires | | | | | | | |
| Identification du propriétaire | | | | | | | |
| Localisation | | | | | | | |
| Échelle | | | | | | | |
| Photo aérienne, carte ou schéma | | | | | | | |
| Résultats et qualité des interventions | | | | | | | |
| S.T. résiduelle (m ² /ha) – Résineux | | | | | | | |
| S.T. résiduelle (m ² /ha) – Feuillus | | | | | | | |
| Prélèvement (%) | | | | | | | |
| Blessures aux arbres (%) | | | | | | | |
| Prélèvement sentier (%) | | | | | | | |
| Tiges de qualité (nb/ha) | | | | | | | |
| Tiges de qualité (%) | | | | | | | |
| Nombre de semenciers (quantité/ha) | | | | | | | |
| Coefficient de distribution | | | | | | | |
| Volume total récolté (m ³) | | | | | | | |
| Machinerie ou équipement utilisé | | | | | | | |
| Qualité d'exécution (%) | | | | | | | |
| Respect des bandes de protection | | | | | | | |
| Période de réalisation | | | | | | | |
| Travaux réalisés par | | | | | | | |
| Procédure reconnue contre la maladie du rond dans une plantation de pin (oui/non) | | | | | | | |
| Le travail a-t-il été effectué conformément à la prescription? | | | | | | | |
| Commentaire : | | | | | | | |
| Travaux exécutés et demande de participation financière | | | | | | | |
| Programme | | | | | | | |
| Code de production | | | | | | | |
| TEG | | | | | | | |
| Unités | | | | | | | |
| Taux technique | | | | | | | |
| Sous-total technique | | | | | | | |
| Réduction technique (\$) | | | | | | | |
| Total technique | | | | | | | |
| Bénéficiaire technique | | | | | | | |
| Taux d'exécution | | | | | | | |
| Sous-total exécution | | | | | | | |
| Réduction exécution (\$) | | | | | | | |
| Total exécution | | | | | | | |
| Bénéficiaire exécution | | | | | | | |
| Total | | | | | | | |
| Attestation de l'ingénieur forestier | | | | | | | |

Annexe C Évaluation et calcul de l'aide financière

Cette annexe décrit les méthodes d'évaluation utilisées par les agences régionales de mise en valeur des forêts pour la vérification opérationnelle des travaux sylvicoles, en cas de litige, et le calcul de l'aide financière admissible.

Les conseillers forestiers sont libres d'utiliser les méthodes qu'ils désirent pour fournir les renseignements exigés et pour préparer les prescriptions et les rapports d'exécution. Les agences sont libres d'utiliser les méthodes et l'intensité d'échantillonnage qu'elles désirent dans la mesure où la précision s'avère suffisante. En cas de litige, les méthodes du cahier prévaudront.

Évaluation – Préparation de terrain

Critères à évaluer avant le traitement et méthode d'échantillonnage

L'évaluation a pour but de vérifier avant un traitement la pertinence de celui-ci selon les critères d'admissibilité.

| Critères | Type de travaux | Méthode d'échantillonnage |
|---|--|---|
| Coefficient de distribution de la régénération en essences commerciales | Toutes les préparations de terrain | Grappe de 10 placettes de rayon variable, selon la densité recherchée, tous les 5 m |
| Microsites propices | Toutes les préparations de terrain | Grappe de 10 placettes de rayon variable, selon la densité recherchée, tous les 5 m |
| % de couverture de broussailles ^a | > 2 m Débroussaillage et déblaiement – forte compétition | Grappe de 10 placettes d'un rayon de 1,26 m tous les 5 m |
| | > 1 m Déchiquetage Hersage forestier Débroussaillage et déblaiement – faible compétition Déblaiement avec tracteur à lame tranchante | |

a. On évalue la classe de pourcentage de couverture de broussailles à l'intérieur de la placette. On indique, soit de 0 à 25 %, soit de 26 à 50 % ou plus de 50 %.

Calcul des critères d'admissibilité

POURCENTAGE DE COUVERTURE DE BROUSSAILLES

$$\frac{\sum \text{des placettes de plus de 50 \%}}{\text{Total des placettes du projet}} \times 100 = \text{_____ \%}$$

$$\frac{\sum \text{des placettes de plus de 25 \%}^1}{\text{Total des placettes du projet}} \times 100 = \text{_____ \%}$$

1 Placettes de plus de 25 % = placettes de 26 à 50 % + placettes de plus de 50 %.

COEFFICIENT DE DISTRIBUTION DE LA REGENERATION NATURELLE PAR ESSENCE OU TOTALE SELON LES BESOINS

$$\frac{\text{Total des placettes régénérées}^1}{\text{Total des placettes du projet}} \times 100 = \text{_____} \%$$

NOMBRE DE MICROSITES PROPICES

$$\frac{\text{Total des microsites propices}}{\text{Total des placettes du projet}} \times \text{Densité recherchée}^* = \text{_____} \text{ M.P./ha}$$

* Résineux, pins blanc et rouge : 2 000 (placette = 1,26 m de rayon) – Feuillus nobles et mixtes : 1 000 (placette = 1,78 m de rayon)
– Peupliers hybrides : variable

Critères à évaluer après traitement et méthode d'échantillonnage

Cette méthode est utilisée pour tous les traitements de préparation de terrain. Dans le cas du Déblaiement des résidus de coupe – Abatteuse-groupeuse, l'évaluation se fait après la 2^e préparation de terrain, si réalisée.

| Critères | Méthode d'échantillonnage |
|--|--|
| Nombre de microsites propices | Grappe de 10 placettes de rayon variable, selon la densité recherchée, tous les 5 m |
| Perte de microsites causée par les andains | Taux d'occupation des andains (mesure de distance) Niveau de plantabilité (par le nombre de microsites conformes) |
| Potentiel de plantation | Méthode d'échantillonnage |
| Microsites conformes et distance entre les sillons de scarifiage | Grappe de 10 placettes de rayon variable, selon la densité recherchée, établie au centre du sillon à tous les 5 m Distance entre les sillons (deux mesures par grappes) |

Évaluation des microsites conformes après traitement

Lors de l'évaluation sur le terrain, les trois types de microsites suivants sont considérés :

- Microsite conforme (M.C.)
- Microsite non conforme (M.N.C.)
- Microsite non traitable (M.N.T.)

Évaluation des microsites conformes et de la distance entre les sillons

La méthode d'évaluation consiste à valider la qualité des microsites sur des grappes de 10 placettes de rayon variable selon la densité recherchée. La méthode à utiliser est la même pour tous les types de préparation de terrain, sauf dans le cas du scarifiage où les placettes sont systématiquement placées au centre des sillons.

¹ Toutes les essences ou en résineux, en feuillus de lumière ou en feuillus d'ombre.

Dans le cas du scarifiage, l'évaluateur doit vérifier s'il y a possibilité de reboiser un plant sur 0,6 m en avant ou en arrière du point de sondage dans le sillon et doit mesurer la distance (D.M.) entre les passages (sillons) du scarificateur à raison de deux mesures par grappe à environ 15 m et 30 m de distance du départ.

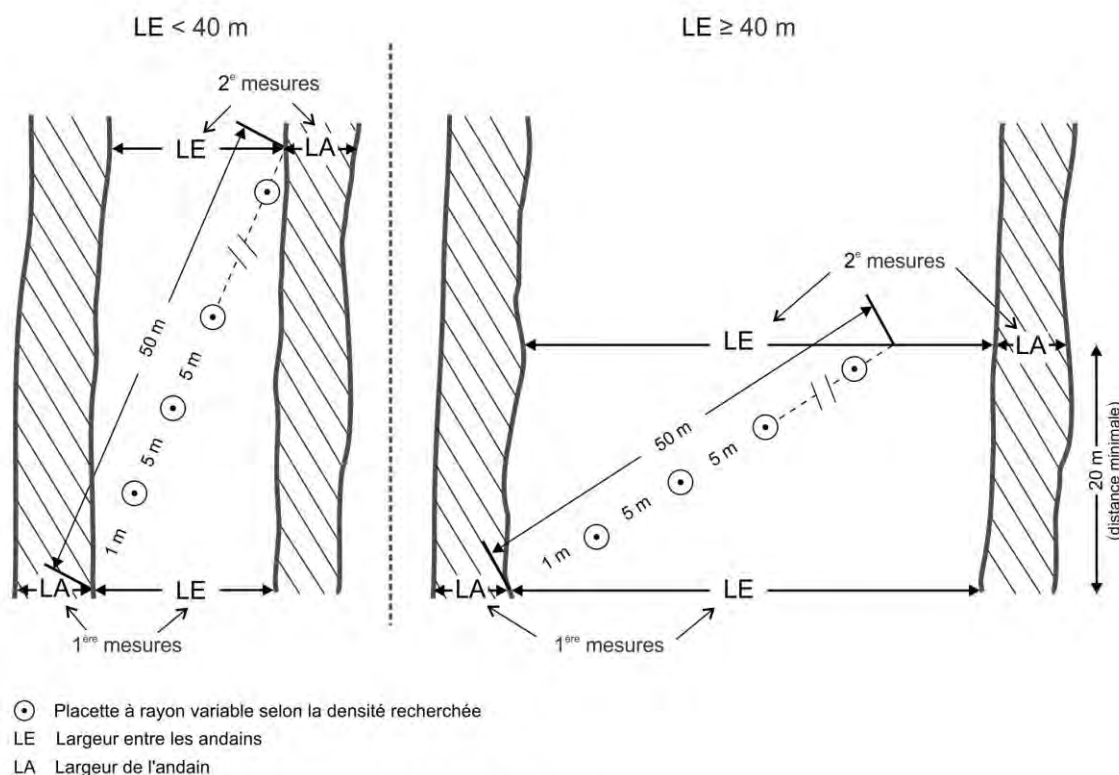
Les distances sont mesurées au dixième de mètre près et quand cette distance est différente de celle prescrite, l'estimateur juge si cette différence est imputable à l'opération ou aux obstacles rencontrés sur le terrain.

Note : Le principe à retenir est que l'exécutant ne peut être pénalisé s'il n'a pas respecté la distance prescrite entre les passages en raison de la présence d'obstacles sur le terrain (boulders, arbres résiduels, grosses souches, affleurement rocheux, etc.).

Évaluation de la perte de terrain ou de microsites

TAUX D'OCCUPATION DES ANDAINS (PERTE DE TERRAIN)

Le pourcentage d'occupation du terrain par les andains est évalué en mesurant la distance entre les andains (LE) et la largeur des andains (LA), au début et à la fin de chaque grappe de placettes (deux mesures) selon la méthode illustrée à la figure 1. Si la largeur déblayée est grande ($LE \geq 40$ m), la deuxième mesure s'effectue à la fin de la parcelle linéaire (distance minimale de 20 m par rapport à la première mesure).



Note : Ce dessin n'est pas à l'échelle. La première placette est à 1 m de l'andain.

Figure 1 Mesure de la distance entre les andains pour l'évaluation de la perte de terrain

PERTE DE MICROSITES

La perte de microsites s'évalue par le potentiel de plantation.

Calcul de la qualité d'exécution, du taux d'occupation des andains et du potentiel de plantation

CALCUL DE LA QUALITE D'EXECUTION

$$\% \text{ de la qualité d'exécution} = \frac{M.C. + M.N.T.}{M.C. + M.N.C. + M.N.T.} \times 100$$

CALCUL DU TAUX D'OCCUPATION DES ANDAINS (< 15 %)

$$\% \text{ d'occupation des andains} = \frac{LA}{LA + LE} \times 100$$

CALCUL DU POTENTIEL DE PLANTATION

$$\frac{\text{Total des microsites conformes}}{\text{Total des placettes du projet}} \times \text{Densité recherchée}^* = \text{Nombre de plants/ha}$$

* Résineux, pins blanc et rouge : 2 000; feuillus nobles et mixtes : 1 000; peupliers hybrides : variable

Calcul des critères évalués dans le cas du scarifiage

CALCUL DU POTENTIEL DE PLANTATION

A = plants potentiels/ha =

$$\frac{10\,000 \text{ m}^2}{\text{Moyenne D.M.} \times \text{Espacement prescrit entre les plants dans le sillon}}$$

B = _____ % de microsites conformes =

$$\frac{M.C. + M.N.T.}{M.C. + M.N.C. + M.N.T.} \times 100$$

A x B = _____ plants/ha réels

CALCUL DE LA QUALITE D'EXECUTION

$$\% \text{ de la qualité d'exécution} = \frac{D.A. - E}{D.A.} \times 100$$

D.P. = Distance prescrite entre les passages

D.M. = Distance mesurée

D.A. = Distance acceptée

E = Écart

Exemple d'un projet de scarifiage où 16 mesures de distance entre les passages ont été prises (huit grappes de placettes, deux mesures par grappe)^a

| Grappe | D.P. (m) | Mesures (m) | | |
|----------------------|--------------|-------------|------|-----|
| | | D.M. | D.A. | E |
| 1 | De 1,8 à 2,0 | 2,2 | 2,2 | 0,0 |
| | De 1,8 à 2,0 | 2,4 | 2,4 | 0,0 |
| 2 | De 1,8 à 2,0 | 1,8 | 1,8 | 0,0 |
| | De 1,8 à 2,0 | 2,2 | 2,0 | 0,2 |
| 3 | De 1,8 à 2,0 | 2,0 | 2,0 | 0,0 |
| | De 1,8 à 2,0 | 1,7 | 1,8 | 0,1 |
| [...] | | | | |
| 8 | De 1,8 à 2,0 | 2,2 | 2,2 | 0,0 |
| | De 1,8 à 2,0 | 2,3 | 2,0 | 0,3 |
| Total pour le projet | | 37,1 | 35,1 | 2,5 |

$$\% \text{ de la qualité d'exécution} = \frac{D.A. - E}{D.A.} \times 100$$

$$\frac{35,1 - 2,5}{35,1} \times 100 = 93 \%$$

a. La formule pour trouver la qualité d'exécution est applicable à chacune des grappes.

Calcul de l'aide financière

| Qualité d'exécution | Pénalité |
|--|--|
| ≥ 90 % | Aucune |
| Entre 80 et 89,9 % | Pénalité équivalente à la différence entre le pourcentage évalué et 90 % |
| < 80 % | Aucune aide financière accordée Possibilité de reprise |
| Mise en andains – perte de terrain ou de microsites > 15 % | Aucune aide financière accordée L'exécution des travaux doit être reprise jusqu'à ce que la perte de terrain soit égale ou inférieure à 15 % |

Évaluation – Mise en terre

Méthode d'échantillonnage et critères à évaluer

METHODE D'ECHANTILLONNAGE

Pour évaluer la qualité de la mise en terre, l'évaluateur établit généralement des placettes-échantillons d'une superficie d'un centième d'hectare (1/100 ha) (5,64 m de rayon). Le centre de la placette-échantillon est un plant mis en terre.

Pour le regarni, la méthode d'évaluation de la qualité des plantations s'applique. En plus d'établir une placette-échantillon d'un centième d'hectare (1/100 ha) pour déterminer la densité, l'évaluateur doit estimer la qualité de mise en terre et l'espacement sur un nombre de plants regarnis équivalant au centième de la densité du reboisement. Toutefois, le critère densité devrait être évalué en tenant compte de la densité originale de la plantation de sorte qu'une mauvaise densité initiale n'entraîne pas une pénalité pour une densité de regarni adéquate.

CRITERES D'EVALUATION

Les critères utilisés pour évaluer la qualité d'une plantation sont la mise en terre, la densité et l'espacement.

L'évaluation de la mise en terre est faite en fonction de cinq critères.

- La localisation
- La verticalité
- La profondeur
- Le système racinaire
- Le compactage

Pour l'évaluation de la mise en terre, se référer au guide de l'évaluateur sur la qualité des plantations (Ministère des Forêts, de la Faune et des Parcs, 2016. *Qualité des plantations – Guide de l'évaluateur – 2016*, Québec, gouvernement du Québec, Direction de l'aménagement et de l'environnement forestiers, 35 p.)

Pour les peupliers hybrides, la profondeur minimale de reboisement est de 30 cm sous le niveau du sol minéral.

Le pourcentage de réduction pour la qualité de mise en terre s'obtient en divisant le nombre de plants fautifs par le nombre de plants reboisés. Lorsque plusieurs fautes relatives aux paramètres d'évaluation de la qualité de mise en terre sont imputables à un même plant, une seule faute est attribuée à celui-ci.

L'évaluation de la densité et de l'espacement se fait en fonction des paramètres suivants :

L'objectif fixé est d'obtenir une distribution adéquate des plants (densité) et un espacement le plus uniforme possible. Les placettes-échantillons qui présentent un nombre (densité) nettement insuffisant ou exagéré de plants font l'objet d'une réduction d'aide financière plus importante que les placettes où des écarts moindres sont constatés. Le nombre de plants fautifs concernant l'espacement réduit l'aide financière de la même façon. Le pourcentage de réduction de qualité appliqué est le suivant :

| Nombre de plants fautifs – Écart de densité – Défaut d'espacement | Diminution correspondante de la qualité |
|--|---|
| 1, 2 et 3 plants | 2 % par plant |
| 4 et 5 plants | 3 % par plant |
| 6 plants et plus | 4 % par plant |

Densité

La densité de plants à l'hectare recherchée est indiquée dans la section 1.2.1 Plantation.

Il est à noter que dans le cas des terrains préparés au moyen d'une mise en andains où une placette-échantillon d'un centième d'hectare (1/100 ha) peut être localisée entre les andains, on ne doit pas considérer la superficie occupée par les andains qui ne peut être reboisée.

Une marge d'erreur de 10 % s'applique en ce qui concerne la densité recherchée.

Le nombre de plants reboisés est comparé au nombre de microsites adéquats (endroits propices à l'établissement et à la croissance des plants) déterminé dans les placettes-échantillons. Si le nombre de plants observés dans une placette-échantillon d'un centième d'hectare (1/100 ha) se situe entre le nombre de microsites adéquats, moins 10 %, et le nombre idéal de plants, plus 10 % (respectivement 18 et 22 plants lorsque le nombre de microsites adéquats permet le reboisement de 2 000 plants à l'hectare), la densité est alors qualifiée de satisfaisante.

Afin de ne pas appliquer une double pénalité en fonction du facteur localisation (soit pour la mise en terre et pour la densité), la règle suivante s'applique. Lorsque le nombre de plants reboisés est plus grand que la limite supérieure de l'intervalle acceptable (10 %, soit 22 plants dans le cas où l'objectif est de 2 000 plants à l'hectare et 11 % dans le cas où l'objectif est de 1 000 plants à l'hectare), on soustrait le nombre de plants mal localisés pour calculer l'écart qui détermine la pénalité relative à la densité. Dans les autres cas, on ne tient pas compte du nombre de plants mal localisés pour calculer cet écart. De plus, les plants qui excèdent 10 % de la densité recherchée ne sont pas facturables.

Espacement

L'espacement minimal recherché entre les plants est indiqué dans la section 1.2.1 Plantation.

Calcul du pourcentage de la qualité de la plantation

La qualité de la plantation se calcule en tenant compte des résultats obtenus lors de l'évaluation de la qualité de la mise en terre, de la densité et de l'espacement. Ces résultats doivent être arrondis à une décimale après le point.

Qualité de la plantation = 100 - (réduction de la qualité de la mise en terre + réduction de la qualité due à la densité + réduction de la qualité due à l'espacement)

Calcul de l'aide financière

Lorsque la qualité de la plantation, déterminée en comptabilisant l'ensemble des placettes requises pour l'évaluation des travaux est inférieure à 85 %, une diminution de l'aide financière s'applique selon les modalités suivantes :

| Niveau de qualité de la plantation | Réduction de l'aide financière |
|------------------------------------|---|
| 85 % et plus | Aucune |
| De 80 à 84,9 % | $(85 \% - \text{Niveau de qualité obtenue}) \times \frac{1}{2}$ |
| De 70 à 79,9 % | $2,5 \% + (80 \% - \text{Niveau de qualité obtenue})$ |
| De 60 à 69,9 % | $12,5 \% + (2 \times [70 \% - \text{Niveau de qualité obtenue}])$ |
| 59,9 % et moins | 100 % de l'aide financière |

Enrichissement de strates

Méthode d'échantillonnage et critères à évaluer

METHODE D'ECHANTILLONNAGE

L'évaluation des plants mis en terre est faite avec des placettes-échantillons de 1/25 ha (11,28 m de rayon ou 20 m x 20 m).

CRITERES D'EVALUATION

En ce qui concerne la mise en terre, la méthode d'évaluation de l'enrichissement diffère peu de celle utilisée pour le reboisement conventionnel. Les changements portent sur les critères de densité, d'espacement et de localisation.

Certaines particularités s'appliquent à la méthode d'évaluation des travaux d'enrichissement de strates. Lors de l'élaboration du plan de sondage, faire des virées perpendiculaires aux chemins de débardage.

Densité

L'objectif est de respecter la densité prescrite minimale de 300 plants/ha et de veiller à ce que la distribution des tiges et leur espacement soient les plus uniformes possibles.

Le nombre de plants reboisés est comparé au nombre de microsites adéquats (endroits propices à l'établissement et à la croissance des plants) déterminé dans les placettes-échantillons. Une marge d'erreur de $\pm 10\%$ est tolérée.

Espacement

Généralement, l'espacement recherché est de 6,0 m x 6,0 m. La distance minimale acceptée entre deux plants est de 2,5 m. Lorsque cette distance n'est pas respectée, une pénalité est imposée.

Localisation

Les plants doivent être mis en terre sous un puits de lumière, c'est-à-dire là où l'abattage d'un arbre a créé une trouée. Il s'agit donc de mettre les plants en terre autour de la souche de manière à ce qu'il y ait au moins un plant au centre du puits de lumière.

Calcul du pourcentage de la qualité de l'enrichissement et calcul de l'aide financière

Le calcul du pourcentage de la qualité de l'enrichissement et celui de l'aide financière se font de la même façon que le calcul du reboisement.

Évaluation – Entretien de la régénération

Critères à évaluer avant le traitement et méthode d'échantillonnage

L'évaluation a pour but de vérifier avant un traitement la pertinence de celui-ci selon les critères d'admissibilité.

| Critères à évaluer | Méthode d'échantillonnage |
|--|---|
| <ul style="list-style-type: none"> - Coefficient de distribution des tiges adéquates de la régénération naturelle et de la plantation¹ - Coefficient de distribution des tiges adéquates qui sont opprimées, y compris les microsites lorsque le regarni est requis¹ - Pourcentage des microsites opprimés par la végétation herbacée (désherbage par hersage)¹ - Nombre de tiges à tailler | <p>Résineux et pins :</p> <ul style="list-style-type: none"> - grappe de 10 placettes de 1,26 m de rayon tous les 5 m (densité recherchée : 2 000 plants/ha) ou grappe de 10 placettes de rayon adapté à la densité de la plantation <p>Feuillus et peuplements mixtes :</p> <ul style="list-style-type: none"> - grappe de 10 placettes de 1,78 m de rayon tous les 5 m (densité recherchée : 1 000 plants/ha) ou grappe de 10 placettes de rayon adapté à la densité de la plantation |

¹Non applicable à la taille phytosanitaire des pins blancs et des pins rouges.

Critères à évaluer après le traitement et méthode d'échantillonnage

L'objectif de l'évaluation est de vérifier la proportion de tiges qui ont effectivement été dégagées pour ne pas entraver leur croissance.

| Critères à évaluer | Méthode d'échantillonnage |
|--|---|
| <ul style="list-style-type: none"> - Coefficient de distribution des tiges adéquates dégagées¹ - Coefficient de distribution des microsites dégagés lorsque le regarni est requis ou lors de travaux de désherbage par hersage¹ - Nombre total des tiges dégagées¹ - Nombre de tiges coupées ou blessées (perte de coefficient de distribution ou blessure due à l'opération) - Nombre de tiges taillées - Qualité de la taille | <p>Résineux et pins :</p> <ul style="list-style-type: none"> - grappe de 10 placettes de 1,26 m de rayon tous les 5 m (densité recherchée : 2 000 plants/ha) ou grappe de 10 placettes de rayon adapté à la densité de la plantation <p>Feuillus et mixtes :</p> <ul style="list-style-type: none"> - grappe de 10 placettes de 1,78 m de rayon tous les 5 m (densité recherchée : 1 000 plants/ha) ou grappe de 10 placettes de rayon adapté à la densité de la plantation |

¹Non applicable à la taille phytosanitaire des pins blancs et des pins rouges.

La qualité des travaux de dégagement, de désherbage et de taille phytosanitaire doit être évaluée le plus tôt possible après les travaux.

Afin de minimiser la coupe accidentelle ou les blessures des tiges qui doivent être dégagées, une tolérance de 5 cm autour de la tige est appliquée. Cependant, à l'intérieur de ce rayon, les tiges et la végétation qui n'ont pas été coupées ne doivent pas avoir une hauteur supérieure au plant dégagé.

De plus, à l'intérieur du rayon d'un mètre d'une tige à dégager, une tolérance supplémentaire de 5 % de végétation compétitrice, à l'exception des feuillus intolérants, est appliquée pour ne pas

déclasser les tiges dégagées. La hauteur de cette végétation doit cependant être inférieure à la tige dégagée. On évalue la tolérance au moyen de la projection des cimes au sol.

Calcul du pourcentage de qualité d'exécution

DEGAGEMENT ET DESHERBAGE NON ADMISSIBLES AU REGARNI

$$\% \text{ de qualité d'exécution} = \frac{\text{T.D.}}{\text{T.D.} + \text{T.N.D.} + \text{T.C.B.}} \times 100$$

Où T.D. = Nombre de tiges dégagées (microsites dégagés dans le cas du désherbage par hersage)

T.N.D. = Nombre de tiges non dégagées (microsites non dégagés dans le cas du hersage)

T.C.B. = Nombre de tiges coupées ou blessées

DEGAGEMENT ET DESHERBAGE ADMISSIBLES AU REGARNI

$$\% \text{ de qualité d'exécution} = \frac{\text{T.D.} + \text{M.D.}}{\text{D.R.}} \times 100$$

Où T.D. = Nombre de tiges dégagées

M.D. = Nombre de microsites dégagés

D.R. = Densité recherchée (résineux et pins 2 000 plants/ha, feuillus et peuplements mixtes 1 000 plants/ha ou selon la densité recherchée)

TAILLE PHYTOSANITAIRE DES PINS BLANCS ET DES PINS ROUGES

$$\% \text{ de qualité d'exécution} = \frac{\text{Nombre de tiges taillées adéquatement}}{\text{Nombre de tiges taillées}} \times 100$$

POURCENTAGE DE TIGES COUPEES OU BLESSEES

$$\% \text{ des tiges coupées ou blessées} = \frac{\text{T.C.B.}}{\text{T.D. ou T.T.} + \text{T.N.D. ou T.N.T.} + \text{T.C.B.}} \times 100$$

Où T.D. ou T.T. = Nombre de tiges dégagées ou taillées

T.N.D. ou T.N.T. = Nombre de tiges non dégagées ou non taillées

T.C.B. = Nombre de tiges coupées ou blessées

Calcul de l'aide financière

Les pénalités relatives à la qualité d'exécution et au pourcentage de tiges coupées ou blessées s'additionnent.

| Qualité d'exécution | Pénalité |
|---------------------------------------|--|
| ≥ 90 % | Aucune |
| De 80 à 89,9 % | Pénalité équivalente à la différence entre le pourcentage évalué et 90 % |
| < 80 % | Aucune aide financière accordée Possibilité de reprise |
| Pour les tiges > 1,5 m ^a : | |
| - ≤ 5 % de tiges coupées ou blessées | Aucune |

| Qualité d'exécution | Pénalité |
|--|---|
| <ul style="list-style-type: none"> - De 5,1 à 10 % de tiges coupées ou blessées - > 10 % de tiges coupées ou blessées | Réduction de 10 % de l'aide financière Aucune aide financière accordée |
| <p>Pour les tiges $\leq 1,5$ m^a :</p> <ul style="list-style-type: none"> - ≤ 10 % de tiges coupées ou blessées - De 10,1 à 15 % de tiges coupées ou blessées - > 15 % de tiges coupées ou blessées | Aucune Réduction de 10 % de l'aide financière Aucune aide financière accordée |

a. L'évaluation de la hauteur se fait en calculant la hauteur moyenne de la plantation.

Pour les travaux de désherbage par hersage, le calcul de l'aide financière se fait selon le tableau suivant.

| Qualité d'exécution | Pénalité |
|---------------------|---------------------------------|
| ≥ 70 % | Aucune |
| < 70 % | Aucune aide financière accordée |

Évaluation – Éclaircie précommerciale (EPC)

Critères à évaluer avant traitement et méthode d'échantillonnage

L'évaluation a pour but de vérifier avant un traitement la pertinence de celui-ci selon les critères d'admissibilité.

| Critères à évaluer | Méthode d'échantillonnage |
|--|---|
| <p>EPC résineuse ou mixte (systématique) :</p> <ul style="list-style-type: none"> - coefficient de distribution initial résineux et feuillu - nombre de tiges initiales/ha <p>EPC feuillue ou mixte à dominance feuillue (puits de lumière) :</p> <ul style="list-style-type: none"> - nombre de tiges de qualité initiales/ha (EPC par puits de lumière) | <p>EPC résineuse ou mixte (systématique) :</p> <ul style="list-style-type: none"> - grappe de 10 placettes de 1,26 m de rayon (1,69 m de rayon pour le feuillu) tous les 5 m, dénombrement d'une placette-échantillon sur deux <p>EPC feuillue ou mixte à dominance feuillue (puits de lumière)</p> <ul style="list-style-type: none"> - grappe de 10 placettes de 2,82 m de rayon tous les 6 m, dénombrement d'une placette-échantillon sur deux |

Lorsqu'une placette-échantillon comporte à la fois des essences résineuse et feuillue, les deux doivent être notées dans le formulaire. Le coefficient de distribution total ne sera donc pas le résultat de l'addition du coefficient de distribution résineux et du coefficient de distribution feuillu.

Critères à évaluer après traitement et méthode d'échantillonnage

| Critères à évaluer | Méthode d'échantillonnage |
|---|---|
| EPC résineuse ou mixte (systématique) : <ul style="list-style-type: none"> - coefficient de distribution résiduel résineux et feuillu - nombre de tiges résiduelles/ha - nombre de tiges éclaircies/ha^a | EPC résineuse ou mixte (systématique) : <ul style="list-style-type: none"> - grappe de 10 placettes de 1,26 m de rayon (1,69 m de rayon pour le feuillu) tous les 5 m sur une virée établie entre deux placettes-échantillons - placette-échantillon de 5,64 m de rayon |
| EPC feuillue ou mixte à dominance feuillue (puits de lumière) : <ul style="list-style-type: none"> - coefficient de distribution résiduel résineux et feuillu - nombre de tiges éclaircies/ha^a | EPC feuillue ou mixte à dominance feuillue (puits de lumière) : <ul style="list-style-type: none"> - grappe de 10 placettes de 2,82 m de rayon tous les 6 m sur une virée établie entre deux placettes-échantillons - placette-échantillon de 5,64 m de rayon |

a. Les essences en raréfaction dans le peuplement avant le traitement devraient être présentes après le traitement. Une tige blessée est considérée comme non éclaircie et n'est pas comptabilisée dans le coefficient de distribution. Le dénombrement exclut les tiges fantômes.

Pour les peuplements résineux et mixtes à dominance résineuse, le coefficient de distribution initial après traitement est obtenu en dénombrant les tiges $\geq 1,2$ m (1,8 m pour le feuillu) et les souches dont le diamètre $> 1,5$ cm, une placette sur deux.

Pour les peuplements feuillus, excluant les peupleraies et les peuplements mixtes à dominance feuillue, le coefficient de distribution initial après traitement est obtenu en dénombrant les tiges ≥ 2 m et les souches dont le diamètre $> 1,5$ cm, une placette sur deux.

Évaluation de la qualité et calcul du % de qualité d'exécution

TIGES RESIDUELLES

| Type de peuplements | Nombre de tiges résiduelles/ha | Réduction |
|--|--------------------------------|-----------|
| Résineux ou mixte à dominance résineuse (systématique) | De 1 500 à 3 125 | 0 % |
| | De 3 126 à 3 500 | 10 % |
| | 3 501 et plus | 100 % |
| Mixte à dominance feuillue (systématique) minimum 600 résineux | De 1 100 à 1 900 | 0 % |
| | De 1 901 à 2 100 | 10 % |
| | 2 101 et plus | 100 % |

TIGES ECLAIRCIES

| Type de peuplements | Nombre de tiges éclaircies/ha | Réduction |
|---|-------------------------------|-----------|
| Résineux ou mixte à dominance résineuse (systématique) | $< 1 500$ | 100 % |
| | 1 500 à 3 125 | 0 % |
| | 3 126 à 3 500 | 10 % |
| | 3 501 et plus | 100 % |
| Mixte à dominance feuillue (systématique) minimum 600 résineux | $< 1 100$ | 100 % |
| | De 1 100 à 1 900 | 0 % |
| | De 1 901 à 2 100 | 10 % |
| | 2 101 et plus | 100 % |
| Mixte à dominance feuillue ou feuillus, excluant les peupleraies (puits de lumière) | < 200 | 100 % |
| | De 200 à 249 | 10 % |
| | De 250 à 500 | 0 % |
| | De 501 à 600 | 10 % |
| | > 600 | 100 % |

COEFFICIENT DE DISTRIBUTION

| Coefficient de distribution | Réduction |
|-----------------------------|-----------|
| Perte de 0 à 15 % | 0 % |
| Perte de 15,1 à 20 % | 10 % |
| Perte de 20,1 % et plus | 100 % |
| 75 % et moins | 100 % |

Calcul de l'aide financière

La réduction de l'aide financière accordée pour un traitement est proportionnelle à la somme des pourcentages de réduction des critères évalués. Pour tout autre critère d'évaluation qui n'a pas été respecté, la demande d'aide financière peut être refusée (réduction totale de l'aide).

Un martelage non conforme entraîne le refus de l'aide financière accordée pour ce traitement.

Évaluation – Éclaircie commerciale (EC)

Critères à évaluer et méthode d'échantillonnage

| Critères | Méthode d'échantillonnage |
|--|---|
| <p>Critères d'admissibilité :</p> <ul style="list-style-type: none"> - composition du peuplement - DHP moyen - pourcentage de cime verte - nombre de tiges de qualité - surface terrière - intervention d'éclaircie résineuse antérieure - délai minimal de retour <p>Critères de résultat :</p> <ul style="list-style-type: none"> - composition du peuplement - DHP moyen^a - pourcentage de cime verte - nombre de tiges de qualité - blessures aux arbres - surface terrière résiduelle - largeur des sentiers^b - prélèvement dans les sentiers et prélèvement global | <p>Pour la majorité des critères, l'évaluation avant ou après l'exécution du traitement est faite à l'aide de :</p> <ul style="list-style-type: none"> - placettes-échantillons circulaires de 5,64 m de rayon ou 11,28 m de rayon ou de - placettes-échantillons à rayon variable avec prisme (CST-2). <p>Pour l'évaluation de la largeur des sentiers et des bandes traitées^b, l'utilisation de transects perpendiculaires aux sentiers est recommandée.</p> |

a. Le DHP moyen des tiges du peuplement après l'intervention doit être au moins égal à celui qu'il était avant l'intervention. Le DHP moyen du peuplement initial est reconstitué avec une table de conversion DHS/DHP.

b. La largeur des sentiers correspond à la largeur totale entre les côtés extérieurs des traces de la machinerie.

Évaluation de la qualité

| Surface terrière résiduelle | Réduction de l'aide financière |
|--|--------------------------------|
| ≥ 16 m ² /ha (peuplement résineux et de feuillus d'ombre) | Aucune |
| ≥ 14 m ² /ha (jeunes peuplements de feuillus d'ombre) | |
| Surface terrière résiduelle inférieure au minimum | 100 % |

| Prélèvement (de 30 à 40 %) | Réduction de l'aide financière |
|--|---|
| ≤ 10 % sur le prélèvement admissible de la limite inférieure (30 %) | Réduction = au % d'écart (voir l'exemple de calcul à la page suivante) |
| ≤ 10 % sur le prélèvement admissible de la limite supérieure (40 %) | Aucune pénalité |
| > 10 % sur le prélèvement admissible | 100 % |

| Qualité des tiges ^a | Réduction de l'aide financière |
|---|---------------------------------|
| ≤ 10 % du nombre de tiges/ha de qualité | Réduction = au % d'écart |
| > 10 % du nombre de tiges/ha de qualité | 100 % |

a. Se référer à la définition de tige de qualité.

| Pourcentage de tiges blessées ^b | Réduction de l'aide financière |
|---|--------------------------------|
| ≤ 10 % de la proportion de tiges blessées | Aucune |
| De 10,1 à 15 % de la proportion de tiges blessées | 10 % |
| > 15 % de la proportion de tiges blessées | 100 % |

b. Se référer à la définition de tige blessée. Une tige blessée ne fait pas partie du prélèvement et est comptabilisée dans la surface terrière résiduelle.

| Occupation des sentiers de débardage | Réduction de l'aide financière |
|--------------------------------------|--------------------------------|
| ≤ 20 % de la superficie | Aucune |
| De 20,1 à 22 % de la superficie | 10 % |
| > 22 % de la superficie | 100 % |

Exemple de calcul de la réduction de l'aide financière d'une EC pour le pourcentage d'écart :

$$\text{Réduction de l'aide financière} = \frac{\text{Prélèvement admissible} - \text{Prélèvement réalisé}}{\text{Prélèvement admissible}}$$

Prélèvement prescrit : 35 %

Prélèvement réalisé : 27 %

$$\text{Réduction} = \frac{30\% - 27\%}{30\%} = \frac{3\%}{30\%} = 10\%$$

Il est à noter que le même type de calcul s'applique à tous les traitements commerciaux.

Calcul de l'aide financière

La réduction de l'aide financière accordée pour un traitement est proportionnelle à la somme des pourcentages de réduction des critères évalués. Pour tout autre critère d'évaluation qui n'a pas été respecté, la demande d'aide financière peut être refusée (réduction totale de l'aide).

L'aide financière est admissible à une recommandation de paiement à l'agence lorsque tout le volume récolté a été débardé.

Aux fins du calcul de l'aide financière, les éclaircies faites dans les peuplements mélangés sont classées comme étant résineuses ou feuillues selon leur dominance. L'activité est choisie en fonction de la composition en essences de la surface terrière initiale avant traitement.

Évaluation – Coupe progressive

Critères à évaluer et méthode d'échantillonnage

| Critères | Méthode d'échantillonnage |
|---|---|
| <p>Critères d'admissibilité :</p> <ul style="list-style-type: none"> - nombre de tiges semencières^a - coefficient de distribution de la régénération, s'il y a lieu - surface terrière <p>Critères de résultat :</p> <ul style="list-style-type: none"> - nombre de tiges semencières^a - coefficient de distribution de la régénération, s'il y a lieu - blessures aux arbres - surface terrière résiduelle - largeur des sentiers^b - prélèvement dans les sentiers et prélèvement global | <p>Pour la majorité des critères, l'évaluation avant ou après l'exécution du traitement est faite à l'aide de :</p> <ul style="list-style-type: none"> - placettes-échantillons circulaires de 5,64 ou 11,28 m de rayon <p>ou de</p> <ul style="list-style-type: none"> - placettes-échantillons à rayon variable avec prisme (CST-2) <p>ou de</p> <ul style="list-style-type: none"> - grappes de 10 placettes de 1,26 m de rayon tous les 5 m. <p>Pour l'évaluation de la largeur des sentiers et des bandes traitées^b, l'utilisation de transects perpendiculaires aux sentiers est recommandée.</p> |

a. Se référer à la définition de tige semencière.

b. La largeur des sentiers correspond à la largeur totale entre les côtés extérieurs des traces de la machinerie.

Évaluation de la qualité

| | |
|--|---|
| <p>Nombre de tiges semencières</p> <p>≤ 10 % du nombre de tiges semencières minimal à l'hectare</p> <p>> 10 % du nombre de tiges semencières minimal à l'hectare</p> | <p>Réduction de l'aide financière</p> <p>Réduction = au % d'écart</p> <p>100 %</p> |
| <p>Coefficient de distribution (développement de la régénération seulement)</p> <p>Perte ≤ 15 % du coefficient de distribution initial</p> <p>Perte > 15 % du coefficient de distribution initial</p> | <p>Réduction de l'aide financière</p> <p>Aucune</p> <p>100 %</p> |
| <p>Prélèvement (de 30 à 50 %)</p> <p>≤ 10 % sur le prélèvement admissible de la limite inférieure (30 %)</p> <p>≤ 10 % sur le prélèvement admissible de la limite supérieure (50 %)</p> <p>> 10 % sur le prélèvement admissible</p> | <p>Réduction de l'aide financière</p> <p>Réduction = au % d'écart</p> <p>Aucune pénalité</p> <p>100 %</p> |

Évaluation de la qualité (suite)

| Pourcentage de tiges blessées ^a | Réduction de l'aide financière |
|--|--------------------------------|
| ≤ 10 % de la proportion de tiges/ha blessées | Aucune |
| De 10,1 à 15 % de la proportion de tiges/ha blessées | 10 % |
| > 15 % de la proportion de tiges/ha blessées | 100 % |

a. Se référer à la définition de tige blessée. Une tige blessée ne fait pas partie du prélèvement et est comptabilisée dans la surface terrière résiduelle.

| Occupation des sentiers de débardage | Réduction de l'aide financière |
|--------------------------------------|--------------------------------|
| ≤ 20 % de la superficie | Aucune |
| De 20,1 à 22 % de la superficie | 10 % |
| > 22 % de la superficie | 100 % |

Calcul de l'aide financière

La réduction de l'aide financière accordée pour un traitement est proportionnelle à la somme des pourcentages de réduction des critères évalués. Pour tout autre critère d'évaluation qui n'a pas été respecté, la demande d'aide financière peut être refusée (réduction totale de l'aide).

L'aide financière est admissible à une recommandation de paiement à l'agence lorsque tout le volume récolté a été débardé.

Évaluation – Coupe de jardinage

Critères à évaluer et méthode d'échantillonnage

| Critères | Méthode d'échantillonnage |
|--|---|
| <p>Critères d'admissibilité :</p> <ul style="list-style-type: none"> - composition du peuplement - structure actuelle ou souhaitée du peuplement - pourcentage de tiges de qualité - surface terrière <p>Critères de résultat :</p> <ul style="list-style-type: none"> - composition du peuplement - structure actuelle ou souhaitée du peuplement - pourcentage de tiges de qualité - blessures aux arbres - surface terrière résiduelle - largeur des sentiers^a - prélèvement dans les sentiers et prélèvement global - dimension des trouées | <p>Pour la majorité des critères, l'évaluation avant ou après l'exécution du traitement est faite à l'aide de :</p> <ul style="list-style-type: none"> - placettes-échantillons circulaires de 5,64 m de rayon ou 11,28 m de rayon ou de - placettes-échantillons à rayon variable avec prisme (CST- 2). <p>Pour l'évaluation de la largeur des sentiers et des bandes traitées^a, l'utilisation de transects perpendiculaires aux sentiers est recommandée.</p> |

a. La largeur des sentiers correspond à la largeur totale entre les côtés extérieurs des traces de la machinerie.

Évaluation de la qualité

| Surface terrière résiduelle | Réduction de l'aide financière |
|---|--------------------------------|
| $\geq 16 \text{ m}^2/\text{ha}$ (peuplement de feuillus d'ombre et autres résineux) $\geq 14 \text{ m}^2/\text{ha}$ (jeunes peuplements de feuillus d'ombre) | Aucune |
| Surface terrière résiduelle inférieure au minimum | 100 % |
| Prélèvement (de 20 à 35 %) | Réduction de l'aide financière |
| $\leq 10 \%$ sur le prélèvement admissible de la limite inférieure (20 %) | Réduction = au % d'écart |
| $\leq 10 \%$ sur le prélèvement admissible de la limite supérieure (35 %) | Aucune pénalité |
| $> 10 \%$ sur le prélèvement admissible | 100 % |
| Qualité des tiges ^a | Réduction de l'aide financière |
| $\leq 10 \%$ de la surface terrière des tiges de qualité | Réduction = au % d'écart |
| $> 10 \%$ de la surface terrière des tiges de qualité | 100 % |

a. Se référer à la définition de tige de qualité.

| Pourcentage de tiges blessées ^a | Réduction de l'aide financière |
|---|--------------------------------|
| $\leq 10 \%$ de la proportion de tiges blessées | Aucune |
| 10,1 à 15 % de la proportion de tiges blessées | 10 % |
| $> 15 \%$ de la proportion de tiges blessées | 100 % |

a. Se référer à la définition de tige blessée. Une tige blessée ne fait pas partie du prélèvement et est comptabilisée dans la surface terrière résiduelle.

| Occupation des sentiers de débardage | Réduction de l'aide financière |
|--------------------------------------|--------------------------------|
| $\leq 20 \%$ de la superficie | Aucune |
| De 20,1 à 22 % de la superficie | 10 % |
| $> 22 \%$ de la superficie | 100 % |

Calcul de l'aide financière

La réduction de l'aide financière accordée pour un traitement est proportionnelle à la somme des pourcentages de réduction des critères évalués. Pour tout autre critère d'évaluation non respecté, il peut y avoir réduction totale de l'aide financière.

L'aide financière est admissible à une recommandation de paiement à l'agence lorsque tout le volume récolté a été débardé.

Évaluation – Coupe de récupération

Critères à évaluer et méthode d'échantillonnage

| Critères | Méthode d'échantillonnage |
|--|--|
| <p>Critères d'admissibilité :</p> <ul style="list-style-type: none"> - pourcentage de tiges affectées - surface terrière ou volume ligneux <p>Critères de résultat :</p> <ul style="list-style-type: none"> - blessures aux arbres (récupération partielle) - surface terrière résiduelle ou volume ligneux résiduel - largeur des sentiers^a - prélèvement global^a | <p>Pour la majorité des critères, l'évaluation avant ou après l'exécution du traitement est faite à l'aide de :</p> <ul style="list-style-type: none"> - placettes-échantillons circulaires de 5,64 m de rayon ou 11,28 m de rayon ou de - placettes-échantillons à rayon variable avec prisme (CST-2). <p>Pour l'évaluation de la largeur des sentiers et des bandes traitées^a, l'utilisation de transects perpendiculaires aux sentiers est recommandée.</p> |

a. L'occupation maximale des sentiers par rapport à la superficie est généralement inférieure à 25 %.

Évaluation de la qualité – Coupe de récupération partielle seulement

| Prélèvement (de 25 à 50 %) | Réduction de l'aide financière |
|---|--------------------------------|
| ≤ 10 % sur le prélèvement admissible de la limite inférieure (25 %) | Réduction = au % d'écart |
| ≤ 10 % sur le prélèvement admissible de la limite supérieure (50 %) | Aucune pénalité |
| > 10 % sur le prélèvement admissible | 100 % |

| Pourcentage de tiges blessées ^a | Réduction de l'aide financière |
|--|--------------------------------|
| ≤ 10 % de la proportion de tiges/ha blessées | Aucune |
| De 10,1 à 15 % de la proportion de tiges/ha blessées | 10 % |
| > 15 % de la proportion de tiges/ha blessées | 100 % |

a. Se référer à la définition de tige blessée. Une tige blessée ne fait pas partie du prélèvement et est comptabilisée dans la surface terrière résiduelle ou dans le volume ligneux résiduel.

| Occupation des sentiers de débardage | Réduction de l'aide financière |
|--------------------------------------|--------------------------------|
| ≤ 25 % de la superficie | Aucune |
| De 25,1 à 30 % de la superficie | 20 % |
| > 30 % de la superficie | 100 % |

Calcul de l'aide financière

La réduction de l'aide financière accordée pour un traitement est proportionnelle à la somme des pourcentages de réduction des critères évalués. Pour tout autre critère d'évaluation qui n'a pas été respecté, la demande d'aide financière peut être refusée (réduction totale de l'aide).

L'aide financière est admissible à une recommandation de paiement à l'agence lorsque tout le volume récolté a été débardé.

Évaluation – Aide technique pour la mobilisation des bois

Critères à évaluer et méthode d'échantillonnage

| Critères | Méthode d'échantillonnage |
|--|--|
| Critères d'admissibilité : - surface terrière Critères de résultat : - blessures aux arbres - surface terrière résiduelle - largeur des sentiers ^a - prélèvement global | Pour la majorité des critères, l'évaluation avant ou après l'exécution du traitement est faite à l'aide de : - placettes-échantillons circulaires de 5,64 m de rayon ou 11,28 m de rayon ou de - placettes-échantillons à rayon variable avec prisme (CST-2). Pour l'évaluation de la largeur des sentiers et des bandes traitées ^a , l'utilisation de transects perpendiculaires aux sentiers est recommandée. |

a. La superficie occupée par les sentiers doit respecter les critères définis pour les traitements commerciaux utilisés.

Évaluation de la qualité

| | |
|--|--------------------------------|
| Prélèvement (> que 25 %) | Réduction de l'aide financière |
| Prélèvement \leq à 25 % | 100 % |
| > 10 % sur le prélèvement prescrit | Réduction = au % d'écart |
| Pourcentage de tiges blessées ^a | Réduction de l'aide financière |
| \leq 10 % de la proportion de tiges/ha blessées | Aucune |
| De 10,1 à 15 % de la proportion de tiges/ha blessées | 10 % |
| > 15 % de la proportion de tiges/ha blessées | 100 % |

a. Se référer à la définition de tige blessée. Une tige blessée ne fait pas partie du prélèvement et est comptabilisée dans la surface terrière résiduelle.

Sentiers de débardage – Cas n° 1. Éclaircie commerciale, coupe progressive et coupe de jardinage :

| | |
|--------------------------------------|--------------------------------|
| Occupation des sentiers de débardage | Réduction de l'aide financière |
| \leq 20 % de la superficie | Aucune |
| De 20,1 à 22 % de la superficie | 10 % |
| > 22 % de la superficie | 100 % |

Ou

Sentiers de débardage – Cas n° 2. Coupe de récupération et CPRS :

| Occupation des sentiers de débardage | Réduction de l'aide financière |
|--------------------------------------|--------------------------------|
| ≤ 25 % de la superficie | Aucune |
| De 25,1 à 30 % de la superficie | 20 % |
| > 30 % de la superficie | 100 % |

Calcul de l'aide financière

La réduction de l'aide financière accordée pour un traitement est proportionnelle à la somme des pourcentages de réduction des critères évalués. Pour tout autre critère d'évaluation qui n'a pas été respecté, la demande d'aide financière peut être refusée (réduction totale de l'aide).

L'aide financière est admissible à une recommandation de paiement à l'agence lorsque tout le volume récolté a été débardé.

Évaluation – Martelage

Critères à évaluer et méthode d'échantillonnage

| Critères | Méthode d'échantillonnage |
|--|--|
| <p>Critères d'admissibilité :</p> <ul style="list-style-type: none"> - tiges martelées - tiges résiduelles - surface terrière initiale - prélèvement prescrit <p>Critères de résultat :</p> <ul style="list-style-type: none"> - tiges récoltées non martelées - tiges martelées non récoltées - tiges résiduelles - surface terrière résiduelle - prélèvement global | <p>Pour la majorité des critères, l'évaluation avant ou après l'exécution du traitement est faite à l'aide de :</p> <ul style="list-style-type: none"> - placettes-échantillons circulaires de 5,64 m ou 11,28 m de rayon ou de - placettes-échantillons à rayon variable avec prisme (CST-2). |

Évaluation de la qualité

| Prélèvement (selon le traitement) | Réduction de l'aide financière |
|--------------------------------------|--------------------------------|
| ≤ 10 % sur le prélèvement admissible | Aucune |
| > 10 % sur le prélèvement admissible | 100 % |

| Respect du martelage | Réduction de l'aide financière |
|----------------------|--------------------------------|
| Écart ≤ à 10 % | Aucune |
| Écart > à 10 % | 100 % |

Le calcul qui permet de vérifier le respect du martelage se fait de la façon suivante : la somme des tiges récoltées et non martelées et des tiges non récoltées et martelées est divisée par le total des tiges initiales martelées.

Calcul de l'aide financière

La réduction de l'aide financière accordée pour le traitement est proportionnelle à la somme des pourcentages de réduction des critères évalués. Pour tout autre critère d'évaluation qui n'a pas été respecté, la demande d'aide financière peut être refusée (réduction totale de l'aide).

Un martelage non conforme entraîne le refus de l'aide financière pour cette activité. Toutefois, si la coupe partielle respecte les critères d'évaluation de la qualité, elle peut faire l'objet d'une aide financière.

Annexe D Liste des essences commerciales

Essences commerciales feuillues

| Nom français | Nom spécifique | Code |
|---------------------------------------|---|------|
| Bouleau blanc | <i>Betula papyrifera</i> | BOP |
| Bouleau gris (à feuilles de peuplier) | <i>Betula populifolia</i> | BOG |
| Bouleau jaune | <i>Betula alleghaniensis (lutea)</i> | BOJ |
| Caryer à fruits doux | <i>Carya ovata</i> | CAF |
| Caryer cordiforme | <i>Carya cordiformis</i> | CAC |
| Cerisier tardif | <i>Prunus serotina</i> | CET |
| Chêne à gros fruits | <i>Quercus macrocarpa</i> | CHG |
| Chêne bicolore | <i>Quercus bicolor</i> | CHE |
| Chêne blanc | <i>Quercus alba</i> | CHB |
| Chêne rouge | <i>Quercus rubra</i> var. <i>borealis</i> | CHR |
| Érable noir | <i>Acer nigrum</i> | ERN |
| Érable à sucre | <i>Acer saccharum</i> | ERS |
| Érable argenté | <i>Acer saccharinum</i> | ERA |
| Érable rouge | <i>Acer rubrum</i> | ERR |
| Frêne d'Amérique | <i>Fraxinus americana</i> | FRA |
| Frêne de Pennsylvanie | <i>Fraxinus pennsylvanica</i> | FRP |
| Frêne noir | <i>Fraxinus nigra</i> | FRN |
| Hêtre à grandes feuilles | <i>Fagus grandifolia</i> | HEG |
| Noyer cendré | <i>Juglans cinerea</i> | NOC |
| Noyer noir | <i>Juglans nigra</i> | NON |
| Orme d'Amérique | <i>Ulmus americana</i> | ORA |
| Orme de Thomas | <i>Ulmus thomasii</i> | ORT |
| Orme rouge | <i>Ulmus rubra</i> | ORR |
| Ostryer de Virginie | <i>Ostrya virginiana</i> | OSV |
| Peuplier à feuilles deltoïdes | <i>Populus deltoides</i> | PED |
| Peuplier à grandes dents | <i>Populus grandidentata</i> | PEG |
| Peuplier baumier | <i>Populus balsamifera</i> | PEB |
| Peuplier faux-tremble | <i>Populus tremuloides</i> | PET |
| Peuplier hybride | <i>Populus</i> sp. | PEH |
| Tilleul d'Amérique | <i>Tilia americana</i> | TIL |

Essences commerciales résineuses

| Nom français | Nom spécifique | Code |
|---------------------------------|-------------------------------------|------|
| Épinette blanche | <i>Picea glauca</i> | EPB |
| Épinette de Norvège | <i>Picea abies</i> | EPO |
| Épinette noire | <i>Picea mariana</i> | EPN |
| Épinette rouge | <i>Picea rubens</i> | EPR |
| Mélèze européen | <i>Larix decidua</i> | MEU |
| Mélèze japonais | <i>Larix leptolepis</i> | MEJ |
| Mélèze laricin | <i>Larix laricina</i> | MEL |
| Pin blanc | <i>Pinus strobus</i> | PIB |
| Pin rigide | <i>Pinus rigida</i> | PID |
| Pin gris | <i>Pinus banksiana (divaricata)</i> | PIG |
| Pin rouge | <i>Pinus resinosa</i> | PIR |
| Pin sylvestre (d'Écosse) | <i>Pinus sylvestris</i> | PIS |
| Pruche de l'Est | <i>Tsuga canadensis</i> | PRU |
| Sapin baumier | <i>Abies balsamea</i> | SAB |
| Thuja occidentale | <i>Thuja occidentalis</i> | THO |

GLOSSAIRE

Coefficient de distribution (*stocking*)

Mesure du taux d'occupation d'une superficie donnée par les arbres d'une essence ou d'un groupe d'essences. Le coefficient de distribution, exprimé en pourcentage, correspond au nombre de placettes occupées par au moins un arbre d'une essence donnée par rapport au nombre total de placettes établies sur une superficie donnée.

Décapage grave

Opération qui consiste à enlever toute la couche de matière organique sur plus de la moitié de la surface d'une placette.

Gaule

Tige entre le stade semis et le stade perchis, soit d'au moins 1 cm et de moins de 9,1 cm de diamètre à hauteur de poitrine.

Microsite propice à la mise en terre d'un plant

Endroit où il est possible de placer les racines d'un plant dans un sol minéral, ou un sol organique bien décomposé, sans que ses branches soient enterrées. Lorsque la végétation nuisible est forte et risque de faire mourir le plant ou l'empêche de se développer, le microsite n'est pas propice au reboisement.

Microsite conforme (M.C.)

Un microsite est considéré comme conforme au traitement lorsqu'il y a présence de sillon, poquet, déblaiement, hersage, labourage, contrôle de la végétation ou autre selon le type de préparation de terrain utilisé sur au moins 50 % de sa superficie (1,26 m de rayon). De plus, ce microsite doit correspondre à la définition de microsite propice à la mise en terre d'un plant.

Microsite non conforme (M.N.C.)

Un microsite est considéré comme non conforme au traitement lorsqu'on n'y trouve aucun sillon, poquet, déblaiement, hersage, labourage, contrôle de la végétation ou autre selon le type de préparation de terrain utilisé sur au moins 50 % de sa superficie (1,26 m de rayon). En outre, un microsite est jugé non conforme lorsque :

- la présence de déchets de coupe empêche la mise en terre du plant;
- l'enlèvement complet de l'humus (horizon organique L-F-H) ainsi que de l'horizon minéral Ah ou Ahe d'une dimension empêchant le reboisement optimal d'une superficie. Dans une placette-échantillon, un microsite propice à la mise en terre d'un plant doit être à moins d'un mètre d'une ou de plusieurs surfaces d'humus totalisant deux mètres carrés;
- la combinaison des deux facteurs précédents contribue à le rendre inadéquat pour la mise en terre.

Microsite non traitable (M.N.T.)

Un microsite est considéré comme non traitable si un obstacle ou une situation sur le terrain qui ne relève pas de la responsabilité de l'exécutant empêchait le travail d'être convenablement accompli (boulders, grosse souche, affleurement rocheux, etc.).

Perche

Arbre dont le diamètre à hauteur de poitrine est supérieur à 9 cm et d'au plus 19 ou 23 cm, selon l'essence, la région et la station.

Régénération

Arbres non marchands (DHP \leq 9 cm) d'une hauteur d'au moins 15 cm pour les résineux et d'au moins 30 cm pour les feuillus.

Les sites dont le coefficient de distribution de la régénération en essences commerciales est d'au moins 60 % sont considérés comme régénérés et ceux ayant moins de 40 %, comme non régénérés. Enfin, ceux dont le coefficient se situe entre 40 et 60 % sont considérés comme partiellement régénérés.

Tige blessée

Tige qui a subi un dommage physique durant l'exécution d'un travail sylvicole et dont la largeur de la blessure est supérieure ou égale au rayon de la tige à la hauteur de la blessure ou dont l'aubier est exposé sur une surface d'au moins 50 cm² selon le DHP.

| Critère de blessure importante | | |
|---|-------------------------|---|
| Tronc | Houppier | Racines |
| - Blessure dont la largeur \geq au rayon de la tige à la hauteur de la blessure | | |
| ou | | |
| - Surface de l' aubier exposé : | | |
| | 1/3 de la cime détruite | 1/3 du système racinaire détruit (ornière profonde) |
| DHP | | |
| | | |
| De 10 à 20 cm | | $\geq 50 \text{ cm}^2$ |
| De 22 à 30 cm | | $\geq 150 \text{ cm}^2$ |
| De 32 à 40 cm | | $\geq 300 \text{ cm}^2$ |
| De 42 à 50 cm | | $\geq 400 \text{ cm}^2$ |
| 52 cm et plus | | $\geq 500 \text{ cm}^2$ |

Les définitions données ci-dessous concernent les traitements sylvicoles qui figurent dans le tableau suivant :

| Traitement | Tige |
|---|--|
| Préparation de terrain | Tige adéquate |
| Entretien de plantation Dégagement de régénération | Tige adéquate Tige dégagée Tige opprimée |
| Éclaircie précommerciale | Tige d'avenir Tige éclaircie Tige fantôme Tige résiduelle |
| Éclaircie commerciale et coupe de jardinage | Tige de qualité |
| Coupe progressive | Tige semencière |

Tige adéquate

Plant, semis ou toute régénération naturelle d'une essence commerciale ayant :

- un port droit;
- un enracinement permettant une bonne stabilité de la tige;
- un feuillage normal;
- une constitution exempte de maladie, de blessure ou de déficience pouvant nuire à sa survie.

Tige d'avenir

Une tige d'avenir fait référence au traitement d'éclaircie précommerciale qui doit favoriser la meilleure tige disponible en tenant compte de l'espacement, de l'essence et des caractéristiques physiques. Par ailleurs, une tige d'avenir est essentiellement une tige qui présente un bon potentiel de croissance sur le plan du volume et de la qualité, et qui est choisie pour contribuer à constituer le peuplement futur.

Tige de qualité

Cette classification fait référence aux traitements d'EC et de coupe de jardinage. Elle s'applique aux essences résineuses et feuillues dont les tiges ont un DHP supérieur à 9 cm.

La méthode utilisée pour évaluer les tiges est la classification MSCR ou la méthode basée sur la qualité et la vigueur des tiges. Une tige de qualité selon la classification MSCR est une tige d'essence désirée faisant partie du capital forestier en croissance (codes C et R). Une tige de qualité selon la méthode basée sur la qualité et la vigueur est un arbre qui possède au moins une bille de bois d'œuvre (sciage ou déroulage) ou qui a le potentiel d'en posséder une lors d'une rotation ultérieure.

Tige dégagée

Une tige dégagée est :

- une tige adéquate d'au moins 15 cm de hauteur pour les résineux et de 30 cm de hauteur pour les feuillus, facilement repérable sur le terrain;
- conforme lorsqu'aucune tige ou autre forme de compétition de plus de la moitié de sa hauteur ne se trouve dans un rayon d'un mètre;
- une tige libre de croître qui est exempte de toute autre tige coupée s'appuyant sur elle;
- dans les autres cas, ou lorsque la tige est écrasée, la tige est dite non dégagée.

Tige éclaircie

Dans les peuplements résineux :

Tige d'avenir d'au moins 1,5 m de hauteur autour de laquelle il n'y a aucun arbre, arbuste ou arbrisseau d'essence commerciale ou non commerciale, d'une hauteur supérieure au tiers de la tige d'avenir évaluée, dans un rayon d'un mètre autour de l'axe central de ce dernier.

Dans les peuplements de feuillus, excluant les peupleraies :

Tige d'avenir d'au moins 2 m de hauteur, située dans l'étage dominant ou codominant et dont le pourtour supérieur de la cime a été éclairci sur une distance d'environ 75 cm.

Dans le cas des feuillus de lumière, et ce, quelle que soit l'essence de la tige d'avenir, le rayon pour considérer une tige éclaircie est de 1,5 m, soit la moitié de l'espacement recherché.

Tige fantôme

Tige d'une hauteur inférieure au tiers des tiges d'avenir éclaircies et se situant à l'intérieur du rayon de la demie de l'espacement recherché pour une tige d'avenir sélectionnée. Les tiges fantômes ne font pas partie du dénombrement des tiges totales après traitement.

Afin de favoriser les essences rares ou en déclin, leurs tiges devraient généralement être éclaircies en priorité lorsque leur hauteur est égale ou supérieure à la moitié de la hauteur des autres tiges. Dans le cas où la hauteur de ces essences est inférieure à la moitié de la hauteur des tiges sélectionnées, il est également possible de les conserver. Elles seront alors considérées comme des tiges « fantômes » et ne feront pas partie du dénombrement des tiges après traitement.

Tige opprimée

Tige autour de laquelle les plantes compétitrices occupent plus de 50 % de couverture dans un rayon d'un mètre.

La hauteur moyenne de la végétation concurrente à considérer varie selon les critères suivants :

| Plante ligneuse | Plante semi-ligneuse | Plante herbacée |
|-----------------------------|--|-------------------------|
| > 75 % de la tige à dégager | > que la base du dernier verticille de la tige à dégager | > que la tige à dégager |

Tige résiduelle

Toutes les tiges dont la hauteur est supérieure à 60 cm, à l'exception de celles qui sont situées dans le rayon d'un mètre d'une tige éclaircie, mais dont la hauteur est inférieure au tiers de celle-ci.

Tige semencière

Une tige semencière est une tige ayant une cime bien développée et non dépérissante parmi les essences désirées et qui est susceptible de contribuer à régénérer un peuplement par la production de graines.



**Forêts, Faune
et Parcs**

Québec 